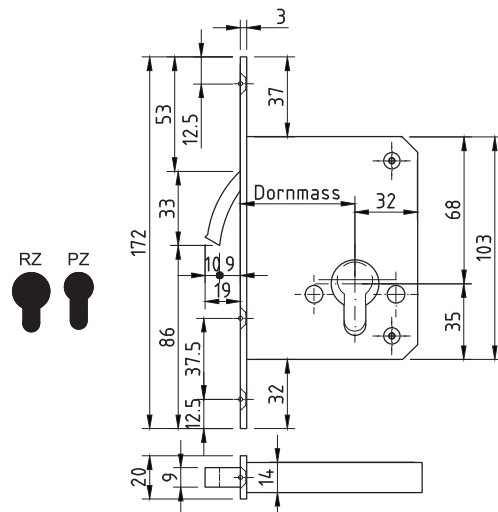


**Zirkelriegelschloss**

mit Zirkelriegel Stahl verzinkt, RZ- oder PZ- gelocht, Stulp Stahl eckig 172 x 20 x 3 mm, verzinkt und silberfarbig hammerschlagartig lackiert mit 2 Stulplöcher für M5 versenkt, ohne Schliessblech.

**48.3914. . .**

Code	Lochung	Dornmass	Modell
0250	RZ- $\emptyset$ 22 mm	50 mm	371K/50
0260	RZ- $\emptyset$ 22 mm	60 mm	371K/60
0350	PZ- $\emptyset$ 17 mm	50 mm	371H/50
0360	PZ- $\emptyset$ 17 mm	60 mm	371H/60



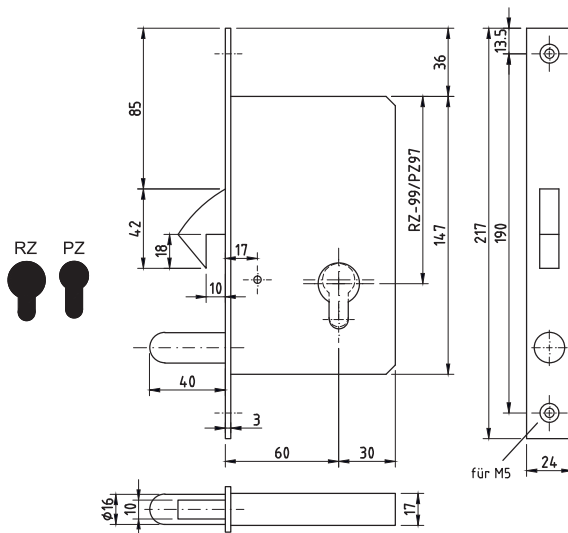
**48.3914.**

**Zirkelriegelschloss**

mit Führungsbolzen und Flachstulp 217 x 24 x 3 mm kpl. Stahl galv verzinkt, RZ- oder PZ- gelocht, Dornmass 60 mm, 1- tourig, ohne Schliessblech.

**48.3918. . .**

Code	Lochung	Dornmass	Modell
0260	RZ- $\emptyset$ 22 mm	60 mm	016056RZ
0360	PZ- $\emptyset$ 17 mm	60 mm	016056PZ



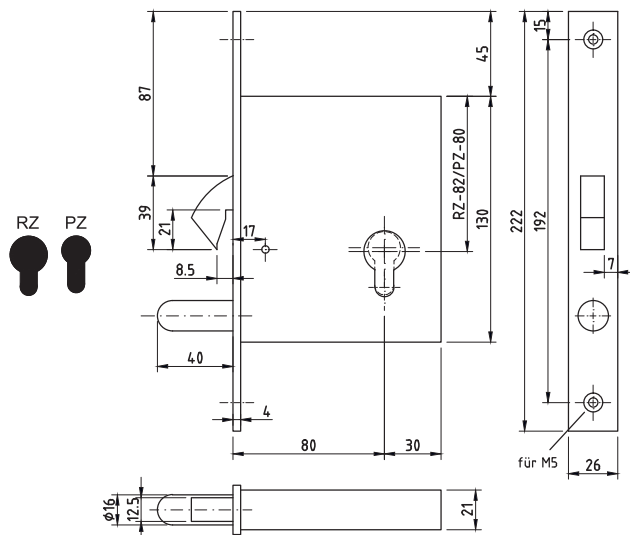
**48.3918.**

**Zirkelriegelschloss**

mit Zirkelriegel und Führungsbolzen, Stulp eckig 222 x 26 x 4 mm Edelstahl V2A matt gebürstet, Rest Stahl verzinkt, RZ- oder PZ- gelocht, Dornmass 80 mm, 1- tourig, ohne Schliessblech.

**48.3915. . .**

Code	Lochung	Dornmass	Modell
0280	RZ- $\emptyset$ 22 mm	80 mm	016068RZ
0380	PZ- $\emptyset$ 17 mm	80 mm	016068PZ



**48.3915.**