

**48.3912.**

**Schiebetorschloss mit Schlosskasten**

blank zum einschweissen, mit verzinktem Schloss, Nuss und Hakenfalle aus rostfreiem Stahlguss, RZ- oder PZ- gelocht mit Wechsel, Dornmass 60 mm, 1-tourig, Nuss 8 mm, mit 2 Drückerrosetten 18 mm und 4 Schrauben sowie 1 Sicherheitsstift verzinkt.

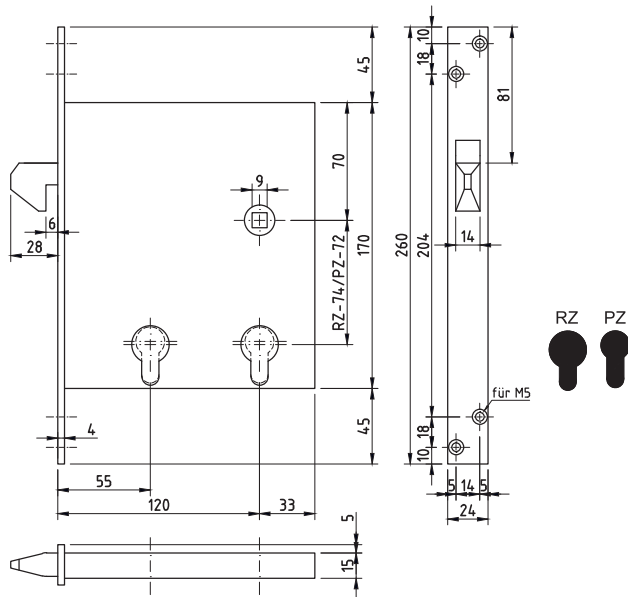
**48.3912. . .**

Code	Kastenmass (A)	Lochung	E-Mass	C-Mass
0230	30x94x172 mm	RZ-ø 22 mm	74 mm	31,5 mm
0240	40x94x173 mm	RZ-ø 22 mm	74 mm	32,0 mm
0250	50x94x173 mm	RZ-ø 22 mm	74 mm	32,0 mm
0330	30x94x172 mm	PZ-ø 17 mm	72 mm	33,5 mm
0340	40x94x173 mm	PZ-ø 17 mm	72 mm	34,0 mm
0350	50x94x173 mm	PZ-ø 17 mm	72 mm	34,0 mm

**Schiebetorschloss, verzinkt, einzeln inkl. Sicherheitsstift**

0630	passend zu 48.3912.0230
0640	passend zu 48.3912.0240
0650	passend zu 48.3912.0250
0730	passend zu 48.3912.0330
0740	passend zu 48.3912.0340
0750	passend zu 48.3912.0350

Info: Durch zusätzliche Möglichkeit des Riegelverschlusses wird das Tor gegen Ausheben gesichert.



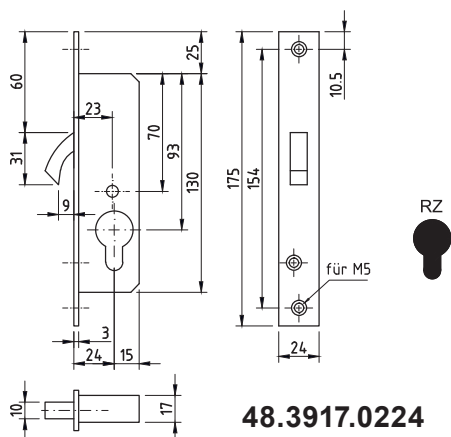
**48.3913.**

**Schiebetorschloss**

mit 2 Zylinderausschnitten nebeneinander Dornmass 55 / 120 mm für den gleichen Riegel und für den Wechsel, für zwei getrennte Zylinder voneinander unabhängig (zum Beispiel für 2 getrennte Schliessanlagen). RZ/RZ oder PZ/PZ gelocht, Stulp 260 x 24 x 4 mm in Edelstahl V2A, matt gebürstet, Rest verzinkt, Nuss 9 mm □, ohne Schliessblech.

**48.3913. . .**

Code	Lochungen	Dornmass	E-Mass
6674	RZW/RZW ø 22 mm	55/120mm	74 mm
7772	PZW/PZW ø 17 mm	55/120mm	72 mm



**48.3917.0224**

**48.3917.0224**

**Zirkelriegelschloss,**

mit Flachstulp in Edelstahl V2A, matt gebürstet, RZ-gelocht, Dornmass 24 mm, Rest verzinkt, ohne Schliessblech.