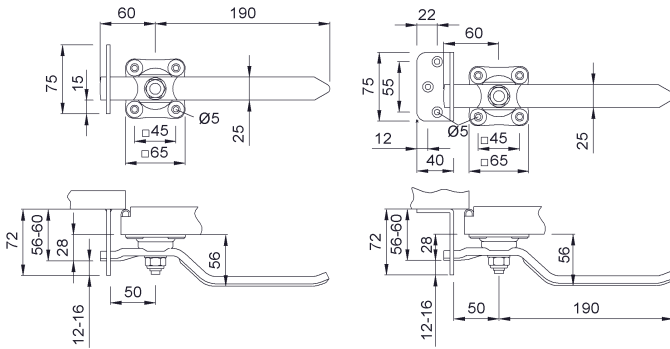




48.3774.
48.3776.



48.3774.

48.3776.


Hebelverschlüsse

für einseitige Türbetätigung aus **Stahl galv verzinkt** oder **Edelstahl-Rostfrei**.

48.3774. . . mit Schliessblech zum Anschweißen, rechts und links verwendbar (6128)

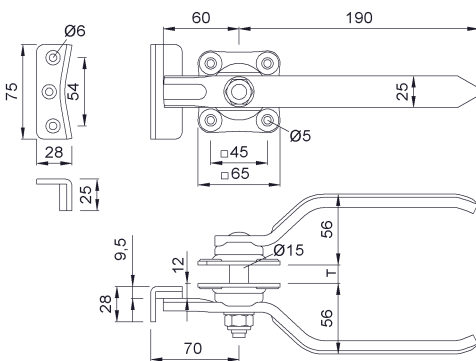
Code	Ausführung
20	Stahl galv verzinkt
40	Edelstahl-Rostfrei 1.4305 matt gebürstet 

48.3776. . . mit Winkelschliessblech zum Anschrauben (6129)

Code links	Code rechts	Ausführung
21	22	Stahl galv verzinkt
41	42	Edelstahl-Rostfrei 1.4305 matt gebürstet 

Montage

Nach den Massen nebenstehender Zeichnung wird der Verschluss aufgeschraubt und an entsprechender Stelle das Schliessblech angeschweisst oder angeschraubt. Der Verschluss sollte so angebracht sein, dass der Hebel in Geschlossen-Stellung waagrecht steht und in Offen-Stellung nach unten zeigt. Der Betätigungsweg des Hebels liegt bei 90°.




48.3778.

Hebelverschlüsse

für zweiseitige Türbetätigung aus **Stahl galv verzinkt** oder **Edelstahl-Rostfrei 1.4305** matt gebürstet, mit Schliessblech, Druckfeder und Filzdichtungen, für verschiedene Türstärken, links und rechts verwendbar.

48.3778. . .

Code Stahl galv verzinkt	Code  Edelstahl-Rostfrei	für Türstärke (T)
225	425	25 - 30 mm
230	430	30 - 35 mm
235	435	35 - 40 mm
240	440	40 - 45 mm
245	445	45 - 50 mm
250	450	50 - 55 mm
255	455	55 - 60 mm
260	460	60 - 65 mm
265	465	65 - 70 mm
270	470	70 - 75 mm
275	475	75 - 80 mm
280	480	80 - 85 mm
285	485	85 - 90 mm
290	490	90 - 95 mm
295	495	95 - 100 mm
296	496	100 - 105 mm
297	497	105 - 110 mm
298	498	110 - 115 mm

Montage

Nach den Massen nebenstehender Zeichnung ein Loch in die Tür für die Achse bohren, die Anschraubrossetten mit unterlegten Filzdichtungen so aufschrauben, dass je zwei Schraublöcher diagonal mit dem Mitteloch fluchten, das Stifteile durchstecken und das Lochteil mit aufgelegter Druckfeder mit einer Sicherungsmutter festschrauben.

An entsprechender Stelle das Schliessblech im Türrahmen befestigen.

Der Betätigungsweg der Hebel liegt bei 90°. Der Verschluss sollte so angebracht werden, dass die Hebel in Offenstellung nach oben zeigen.