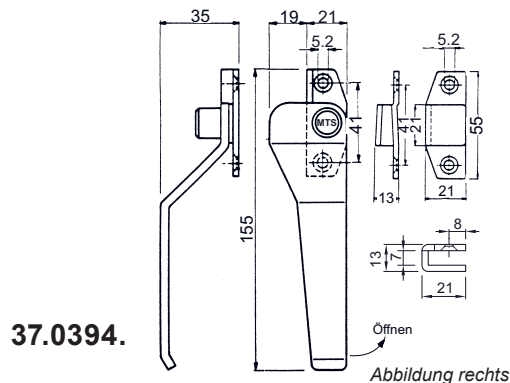


**Hebelverschlüsse**

leichte Ausführung, Stahl verzinkt oder Edelstahl V2A rostfrei, mit Kloben und vier Schrauben.

**37.0394. . .**

Code	Ausführung	Richtung
21	Stahl verzinkt	links
22	Stahl verzinkt	rechts wie Abb.
41	Edelstahl V2A	links
42	Edelstahl V2A	rechts wie Abb.

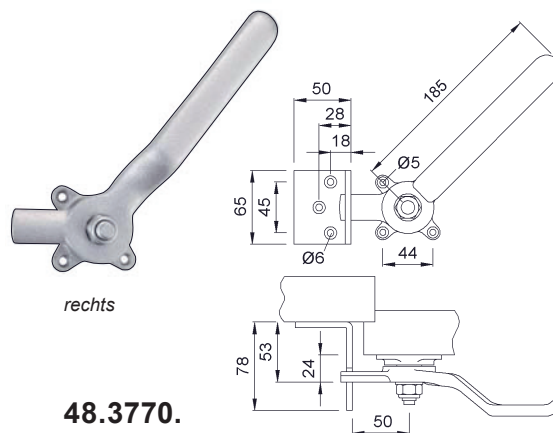


**Hebelverschlüsse aus Temperguss,**

mit Winkelschliessblech für einseitige Türbetätigung, Verschluss TG feuerverzinkt, Winkelschliessblech aus Stahl.

**48.3770. . .**

Code	Ausführung
01	links
02	rechts wie Abb.



**Montage**

Der Verschluss sollte so angebracht sein, dass der Hebel in Offenstellung waagrecht steht. Der Betätigungsweg des Hebels liegt bei 45°.

**Hebelverschlüsse aus Temperguss,**

feuerverzinkt, für zweiseitige Türbetätigung, mit Mittelachse aus Stahl, mit Schliesskloben, Druckfeder und Filzdichtungen, für verschiedene Türstärken, Abb. zeigt Verschluss für linke Tür.

**48.3772. . .**

Code links	Code rechts	für Türstärken (T)
11	12	28 - 37 mm
21	22	38 - 47 mm
31	32	48 - 57 mm
41	42	58 - 67 mm
51	52	68 - 77 mm
61	62	78 - 87 mm
71	72	88 - 97 mm
81	82	98 - 107 mm
91	92	108 - 117 mm

Andere Türstärken auf Anfrage.

**Montage**

Nach den Massen nebenstehender Zeichnung ein Loch in die Tür für die Achse bohren, die Anschraubrossetten mit unterlegten Filzdichtungen so aufschrauben, dass je zwei Schraublöcher waagrecht bzw. senkrecht mit dem Mittelloch fluchten, das Stifteil durchstecken und das Lochteil mit aufgelegter Druckfeder mit einer Sicherungsmutter festschrauben. An entsprechender Stelle den Schliesskloben im Türrahmen befestigen.

Der Betätigungsweg der Hebel liegt bei 45°. Der Verschluss sollte so angebracht werden, dass die Hebel in Offenstellung 45° schräg nach oben zeigen.

