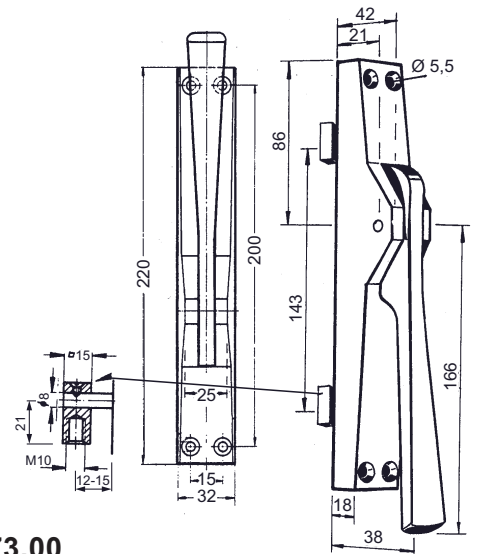


**48.0373.00**

**Treibriegel**

für verdecktlaufende Stangen, mit losen 2 Gewindeanschlüsse M10 mit Inbusschrauben M6 und Seegeringe für oben und unten kpl., mit 2 Führungsplatten für Rundstangen und Loch  $\varnothing$  10 mm, jedoch ohne Stangen, Gehäuse und Hebel LM F1 farblos eloxiert, Rest Stahl promatverzinkt. (TS960NE+ZA02D)

→ Passende Treibriegelstangen  
 MTS 10.2800... auf Katalogseite 10.1072.



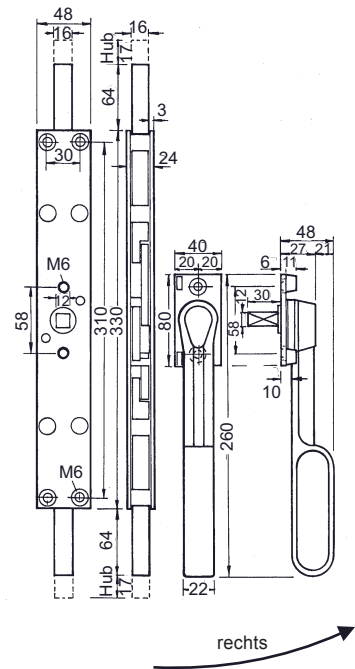
**48.0373.00**

**Einbau- Treibriegel**

mit Vierkant-Anschweissenden für Verschlussstangen ohne Stangenlieferung. Mit TG Hebel auf Platte mit Anschlag fest drehbar montiert und Vierkantdorn, kpl. Stahl promatverzinkt ohne weiteres Zubehör.

- 48.0374.01** Ausführung links, nur kpl. lieferbar
- 48.0374.02** Ausführung rechts, nur kpl. lieferbar

Einzelteile auf Anfrage!



**48.0374.**