

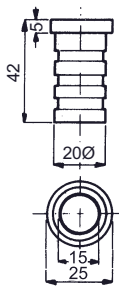
48.0371.

Rollkloben für Vierkantstangen,

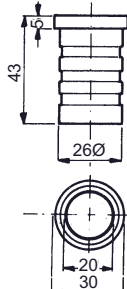
Stahl verzinkt, zu Treibriegelstangen 48.0370, verstellbar für Überschlag 0/15/20/24 mm.

48.0371. . .

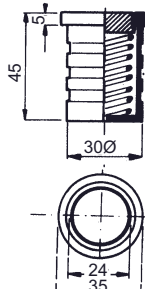
Code	für 4-Stg.	A mm	B mm	C mm	D mm
01	10/13 mm	70	30	62	18
02	16 mm	80	35	67	21



48.0378.10



48.0378.13



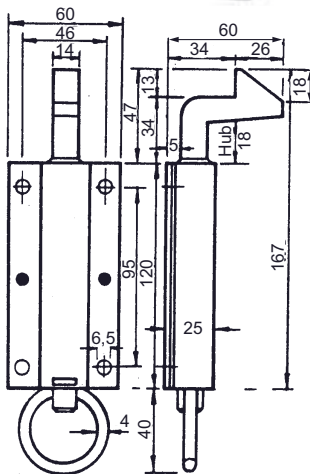
48.0378.16

Steinbüchse mit Federdeckel,

Deckel- Ø 15 - 24 mm, Feder aus rostfreiem Stahl, Rest Stahl verzinkt.

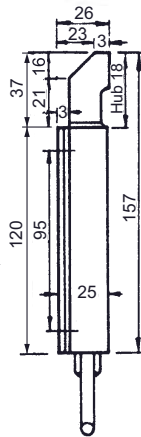
48.0378. . .

Code	für Stg.	Deckel- Ø	Hüben- Ø aussen
10	10 mm	15 mm	20 mm
13	13 mm	20 mm	26 mm
16	16 mm	24 mm	30 mm



48.0375.00

auswärts öffnend



48.0376.00

einwärts öffnend

48.0375.00

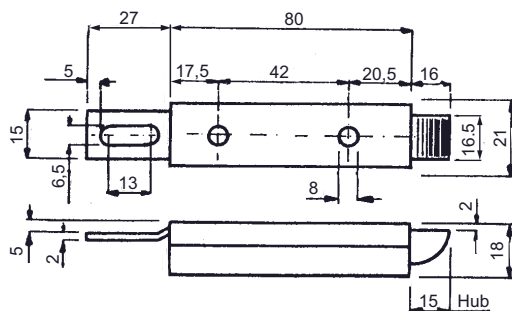
Federfalle,

Stahl verzinkt, mit Anschraubkloben, Grundplatte 120 x 60 mm, Riegelhub 18 mm, für **auswärts öffnende Türen**. (226)

48.0376.00

Federfalle,

Stahl verzinkt, mit Anschraubkloben, Grundplatte 120 x 60 mm, Riegelhub 18 mm, für **einwärts öffnende Türen**. (227)



48.0392.00

48.0392.00

Federfalle,

Stahl verzinkt, zum anschrauben, mit Hub 15 mm.