

Wichtig:
Bohrung in Ver-
schlussstange nach
dieser Skizze.

48.8726.
48.8727.

Info: Es dürfen nur Doppelzylinder eingesetzt werden.
PZ-Ausführung nur in NA lieferbar.

Faltorttreibriegel 240 x 70 mm

mit RZ-Lochung, **nicht automatisch schliessend "NA"** oder **automatisch schliessend "A"**, mit seitlichem Innenauslöser mit einem seitlichem Schlaufengriff in TG, **Ausladung 39 mm**, mit Aussenhebel und Langschild LM F1 eloxiert, inkl. Schrauben-Set. und Zyl.-Distanzhülse, Rest Stahl promatverzinkt, mit Anschraubplatte gelocht für SK-Schrauben M6, geeignet für Profil 50 mm Breite, Gängigkeit stufenlos einstellbar, für **Flachstangen 30 x 10 mm** Hub 42 mm.

48.8726. . . "NA" nicht automatisch schliessend

Code	Lochung	Funktion	Ausführung
21	RZ Ø 22 mm	"NA"	links
22	RZ Ø 22 mm	"NA"	rechts (wie Abb.)
31	PZ Ø 17 mm	"NA"	links
32	PZ Ø 17 mm	"NA"	rechts (wie Abb.)

48.8727. . . "A" automatisch schliessend

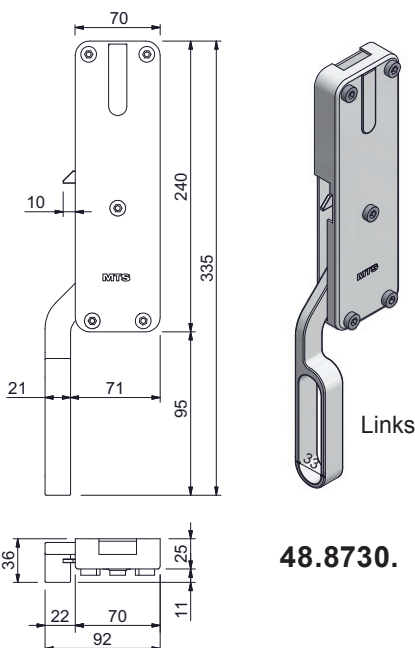
Code	Lochung	Funktion	Ausführung
21	RZ Ø 22 mm	"A"	links
22	RZ Ø 22 mm	"A"	rechts (wie Abb.)

Funktion 48.8726. "NA" nicht automatisch schliessend

Durch ganze Drehung mit dem Zylinderschlüssel wird das Schloss entriegelt und kann mit den Schlaufengriffen betätigt werden bis es wieder verriegelt wird. Erfolgt die Entriegelung von innen mit dem Auslöseknopf, kann das Schloss nur einmal betätigt werden und ist anschliessend wieder automatisch verriegelt. Bei Bedarf z.B. bei Profilen mit 45 mm Dichtung, kann aus Sicherheitsgründen der Auslöseknopf entfernt werden.

Funktion 48.8727. "A" automatisch schliessend

Durch Vierteldrehung mit dem Zylinderschlüssel oder von innen mit seitlichem Innenauslöser, wird das Schloss entriegelt und kann mit den Schlaufengriffen einmal betätigt werden und ist anschliessend wieder automatisch verriegelt. Bei Bedarf, z.B. bei Profilen mit 45 mm Dichtung, kann aus Sicherheitsgründen der Auslöseknopf entfernt werden, sodass auch von innen mit dem Schlüssel geöffnet werden muss



48.8730.

Faltorttreibriegel 240 x 70 mm

mit seitlichem Schlaufengriff in TG, **automatisch einrastend**, seitlich mit Auslöshebel nur von Innen bedienbar ohne Abschliesseinrichtung mit Unterplatte zum Anschrauben, Stahl promatverzinkt, für **Flachstangen 30 x 10 mm**, **Hub 45 mm**.

48.8730.01 links

48.8730.02 rechts