

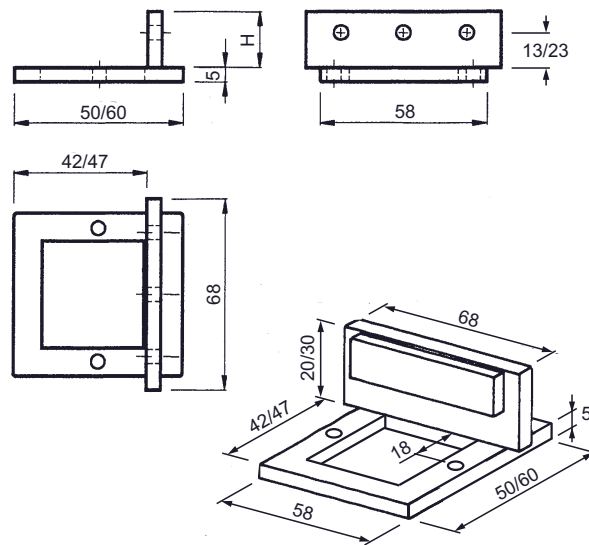
MIKO Anschlagwinkel,
Stahl roh, inkl. Anschlaggummi

47.4524. . . zu Profil 50 mm

Code	mit Lappen H	Miko
20	20 mm	4524/20
30	30 mm	4524/30

47.4525. . . zu Profil 60 mm

Code	mit Lappen H	Miko
20	20 mm	4525/20
30	30 mm	4525/30

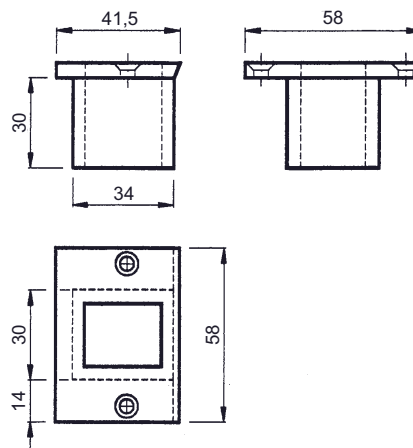


47.4524.
47.4525.

47.4526.20

MIKO Fallenführung
aus Kunststoff, ohne Abdeckung, mit 2 Befestigungsschrauben selbstschneidend, zu 50 und 60 mm Profil, für Tore nach aussen öffnend.
(Miko 4526/20)

Passend MIKO Anschlagwinkel
MTS 47.4524. und MTS 47.4525.
siehe oben.

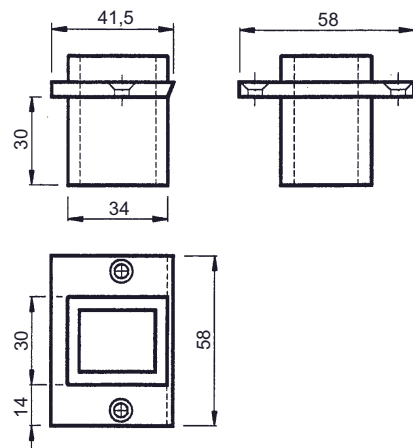


47.4526.20

47.4527.30

MIKO Fallenführung
aus Kunststoff, mit Abdeckung, mit 2 Befestigungsschrauben selbstschneidend, zu 50 und 60 mm Profil, für Tore nach innen öffnend.
(Miko 4527/30)

Passend MIKO Anschlagwinkel
MTS 47.4524. und MTS 47.4525.
siehe oben.



47.4527.30