

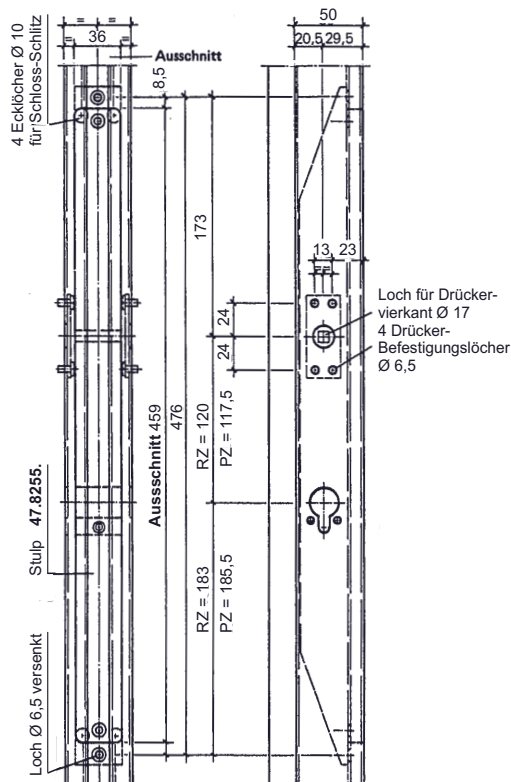
Möglicher Zusammenbau vom MIKO-Stangenverschluss MTS 47.8283., abschliessbar

MIKO Stangenverschluss

selbstschliessend, für verdeckten Einbau, mit Stangeneinstellung, links und rechts verwendbar, Nuss 8 x 8 mm, mit Zylinderausschnitt RZ Ø 22 mm oder PZ Ø 17 mm, oder kleines Schloss **nicht** abschliessbar, promatverzinkt, ohne Zubehör.

- Verschlussstangen einstellbar
- Mit 2 Schliesspunkte oben und unten
- Obere Spiraldruckfeder in zwei Stärken lieferbar - Standard - Ausführung wird mit mittlerer Federstärke geliefert von ca. 800 mm bis ca. 2500 mm Stangenlänge
- Sonderausführung mit Panikfunktion auf Anfrage (47.8253.02.921/922) lieferbar.
- Sonderausführung mit spezial Schlosskasten auf Anfrage (47.8253.02.94) lieferbar.
- Sonderausführung "in geöffneter Position" kann der Schlüssel nicht abgezogen werden. (47.8253.02.90)

Einbau MIKO Stangenverschluss abschliessbar MTS 47.8253.



Einbau MIKO Stangenverschluss nicht abschliessbar MTS 47.8248.

