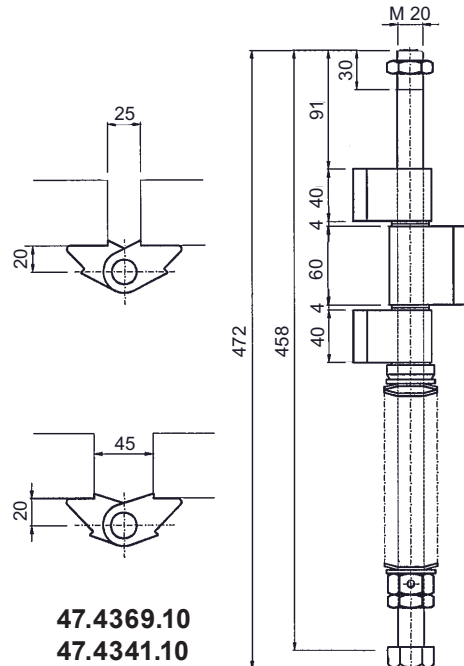


MIKO Kombi-Aufhängeband

gefedert für Schiebefalttür für Flügelabstand 25 oder 45 mm, zu Laufwerk Grösse 2, mit Kunststofflagerbüchsen
Schraube M 20 x 458 mm rostfrei.

47.4369.10
Standard-Ausführung, Miko 4369G

47.4341.10
Ausführung für feuerverzinkte Tore,
Miko 4341G

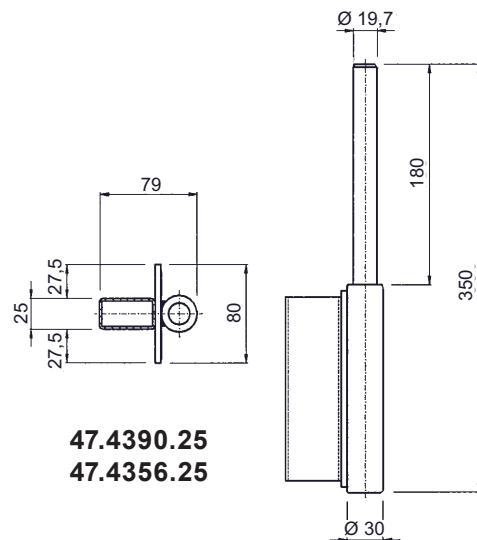


47.4369.10
47.4341.10

47.4390.25

MIKO Bandlehre
für Bänder mit 25 mm Flügelabstand, Standard Ausführung,
(4390/25) passend zu:

47.4332.25, 47.4333.00
47.4369.00, 47.4369.10
47.4360.25, 47.4372.25



47.4390.25
47.4356.25

47.4356.25

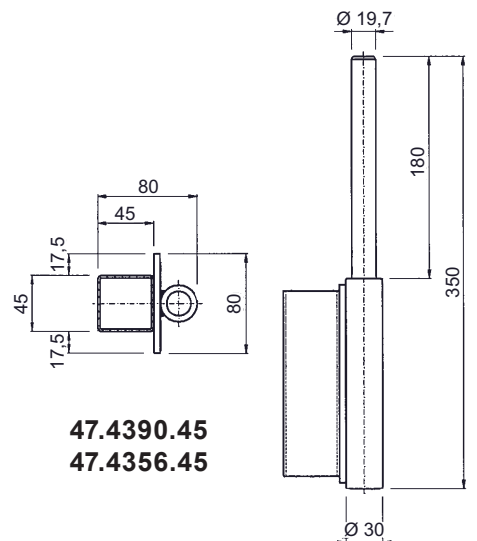
MIKO Bandlehre
für feuerverzinkte Bänder mit 25 mm Flügelabstand
(4356/25) passend zu:

47.4334.00, 47.4340.25
47.4341.00, 47.4341.10
47.4342.25, 47.4362.25

47.4390.45

MIKO Bandlehre
für Bänder mit 45 mm Flügelabstand, Standard Ausführung,
(4390/45) passend zu:

47.4333.00, 47.4337.45
47.4365.45, 47.4369.00
47.4369.10, 47.4377.45
47.4378.45



47.4390.45
47.4356.45

47.4356.45

MIKO Bandlehre
für feuerverzinkte Bänder mit 45 mm Flügelabstand
(4356/45) passend zu:

47.4334.00, 47.4340.45
47.4341.00, 47.4341.10
47.4347.45, 47.4348.45
47.4367.45