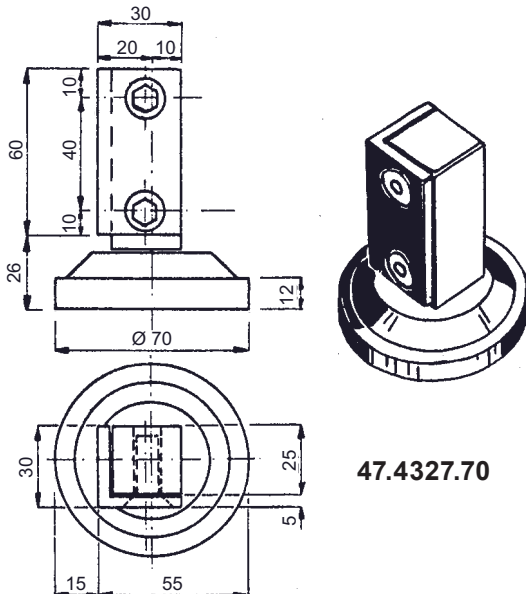
**47.4326.24****47.4326.24****MIKO Untere Führungsrolle**

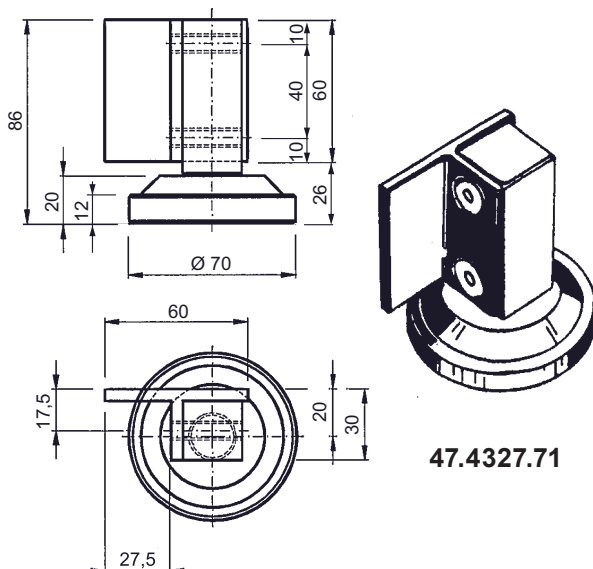
Ø 24 mm, kugelgelagert, inkl. Befestigungswinkel, promat-verzinkt, passend zu Hutprofil 47.4806., für 25 mm oder 45 mm Flügelabstand (4326/24W)

**47.4327.70****47.4327.70****MIKO Untere Führungsrolle**

Ø 70 mm, kugelgelagert, inkl. Befestigungswinkel, promat-verzinkt, passend zu Schwellen- T 70/35/6 mm sowie zu Stahlrohr 40/30/3 mm, für 25 mm Flügelabstand (4327/70W)

47.4327.70.90

MIKO lose Ersatzrolle Ø 70 mm zu 47.4327.70 / 47.4327.71 ohne weiteres Zubehör

**47.4327.71****47.4327.71****MIKO Untere Führungsrolle**

Ø 70 mm, kugelgelagert, inkl. Befestigungs- T, promat-verzinkt, passend zu Schwellen- T 70/35/6 mm sowie zu Stahlrohr 40/30/3 mm, für 45 mm Flügelabstand (4327/70T)