

MIKO Laufwerk für Handfalttor Grösse 3

Tragkraft max. 500 kg, Oberfläche promatverzinkt,
Tragrolle Kugellager gelagert, passend zu Laufschiene
MTS 47.4802. und 47.4804.

47.4325.3500 (4325/3/50)

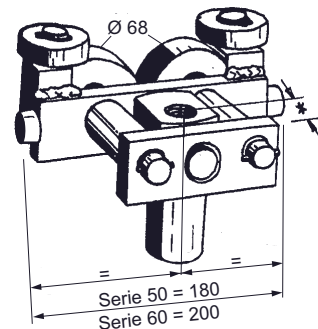
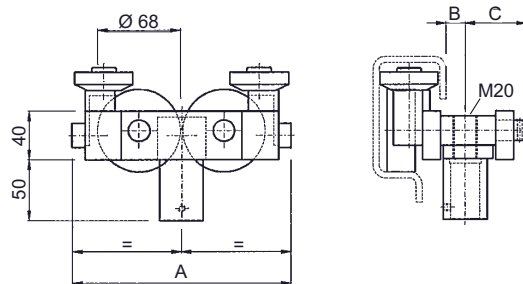
Für Profil	Mass*	A mm	B mm	C mm
50 mm	39 mm	180	15	51

47.4325.3600 (4325/3/60)

Für Profil	Mass*	A mm	B mm	C mm
60 mm	34 mm	200	20	46

Ersatzteile zu MIKO-Tragrollen 47.4325.35/36. .

- 47.4325.3500.90 Tragrolle Ø 68 mm, Polyamid
(Stückweise)

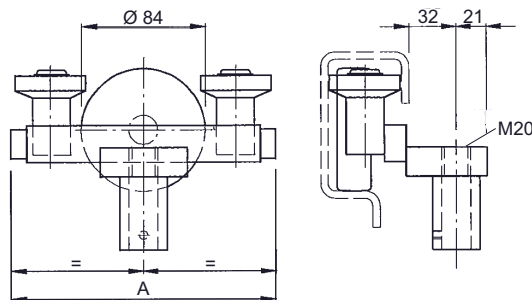


47.4325.3500
47.4325.3600

MIKO Laufwerk für Schiebefalttor und Schiebetore, Grösse 2

Tragkraft max. 300 kg, für Aufhängeschr. Ø 19,5 mm,
Tragrolle Kugellager gelagert, Oberfläche promatverzinkt,
passend zu Laufschiene MTS 47.4802. und 47.4804.

	Für Profil	Mass	A	Miko-Nr.
47.4420.2500	50 mm	180 mm	4420/2/50	
47.4420.2600	60 mm	200 mm	4420/2/60	



47.4420.2500
47.4420.2600

47.4420.2501

MIKO Laufwerk 4420/2/50LZ für Schiebefalttor und Schiebetore, Grösse 2 links

Tragkraft max. 300 kg, für Aufhängeschr. Ø 19,5 mm,
Tragrolle Kugellager gelagert, für Profil 50 mm, Oberfläche
promatverzinkt, passend zu Laufschiene MTS 47.4802. und
47.4804.

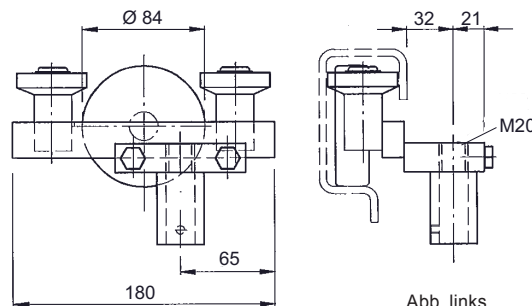


Abb. links

47.4420.2501

47.4420.2502

MIKO Laufwerk 4420/2/50RZ für Schiebefalttor und Schiebetore, Grösse 2 rechts

Tragkraft max. 300 kg, für Aufhängeschr. Ø 19,5 mm,
Tragrolle Kugellager gelagert, für Profil 50 mm, Oberfläche
promatverzinkt, passend zu Laufschiene MTS 47.4802. und
47.4804.

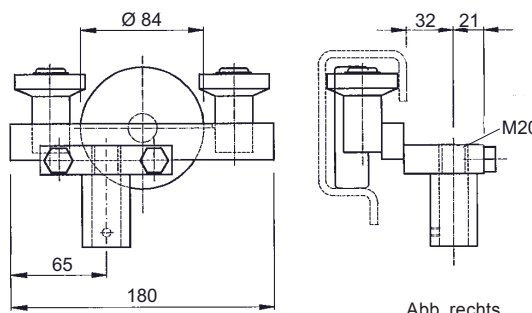


Abb. rechts

47.4420.2502