

**47.4320.2500**  
**47.4320.2600**

### MIKO Laufwerk für Handfalttor Grösse 2

Tragkraft max. 300 kg, Oberfläche promatverzinkt, Tragrolle Kugellager- gelagert, passend zu Laufschiene MTS 47.4802. und 47.4804.

**47.4320.2500** (4320/2/50)

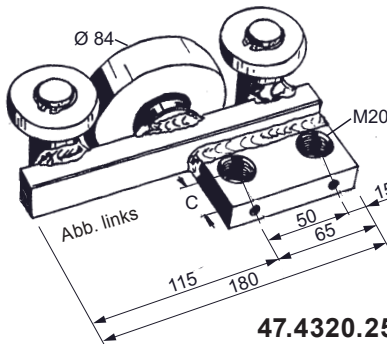
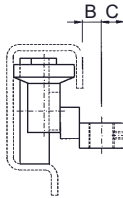
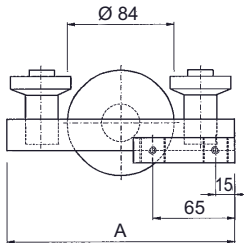
Für Profil	A mm	B mm	C mm
50 mm	180	15	17,5

**47.4320.2600** (4320/2/60)

Für Profil	A mm	B mm	C mm
60 mm	200	20	17,0

Ersatzteile zu MIKO-Tragrollen 47.4320.25/26. .

- 47.4320.2500.90 Tragrolle Ø 84 mm Polyamid
- 47.4320.2500.92 Führungsrolle Ø 48 mm Polyamid



**47.4320.2501**  
**47.4320.2601**

### MIKO Laufwerk für Handfalttor Grösse 2 links

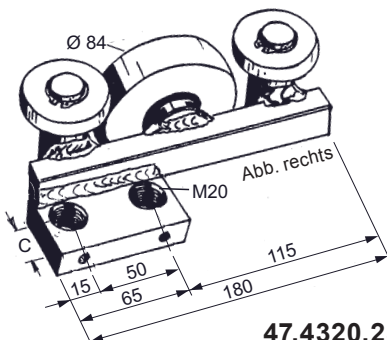
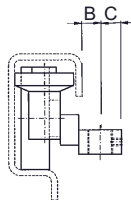
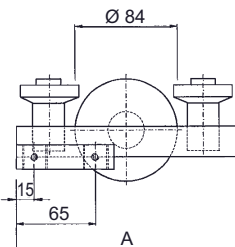
Tragkraft max. 300 kg, Oberfläche promatverzinkt, Tragrolle Kugellager- gelagert, passend zu Laufschiene MTS 47.4802. und 47.4804.

**47.4320.2501 links** (4320/2/50L)

Für Profil	A mm	B mm	C mm
50 mm	180	15	17,5

**47.4320.2601 links** (4320/2/60L)

Für Profil	A mm	B mm	C mm
60 mm	180	20	17,0



**47.4320.2502**  
**47.4320.2602**

### MIKO Laufwerk für Handfalttor Grösse 2 rechts

Tragkraft max. 300 kg, Oberfläche promatverzinkt, Tragrolle Kugellager- gelagert, passend zu Laufschiene MTS 47.4802. und 47.4804.

**47.4320.2502 rechts** (4320/2/50R)

Für Profil	A mm	B mm	C mm
50 mm	180	15	17,5

**47.4320.2602 rechts** (4320/2/60R)

Für Profil	A mm	B mm	C mm
60 mm	180	20	17,0