

**MIKO Laufschiene, Grösse 1**

Stahl roh, passend zu Laufwerken MTS 47.4320.1500, 1501 und 1502

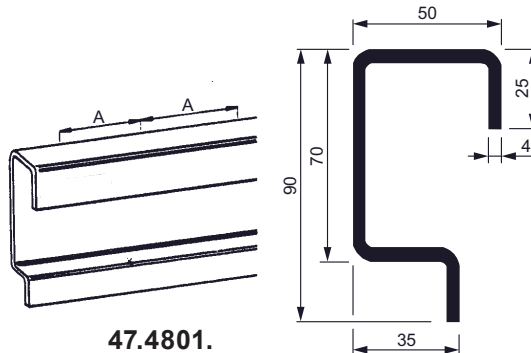
**47.4801. . . Miko 4801**

Tragkraft der Laufschiene zwischen 2 Befestigungspunkten

Mass A: 1000 mm 750 mm 500 mm 300 mm

Tragkraft: 220 kg 275 kg 400 kg 500 kg

Code	Lagerlänge
13	ca. 3500 mm
17	ca. 7000 mm
19	auf Mass geschnitten



**47.4801.**

**MIKO Laufschiene, Grösse 2**

Stahl roh, passend zu Laufwerken MTS 47.4320.2500, 2501 und 2502 und MTS 47.4325.3500

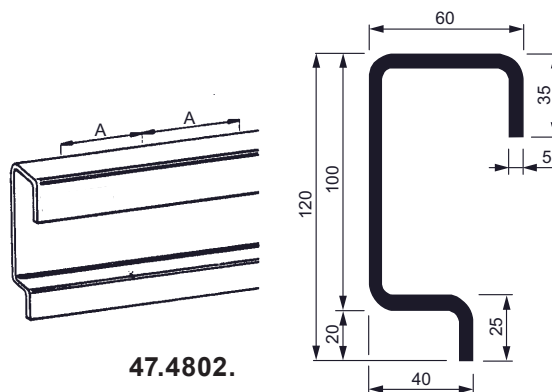
**47.4802. . . Miko 4802**

Tragkraft der Laufschiene zwischen 2 Befestigungspunkten

Mass A: 1000 mm 750 mm 500 mm 300 mm

Tragkraft: 500 kg 600 kg 750 kg 900 kg

Code	Lagerlänge
23	ca. 4500 mm
27	ca. 7000 mm
29	auf Mass geschnitten



**47.4802.**

**MIKO Laufschiene, Grösse 1**

Stahl roh, passend zu Laufwerken MTS 47.4320.1500, 1501 und 1502

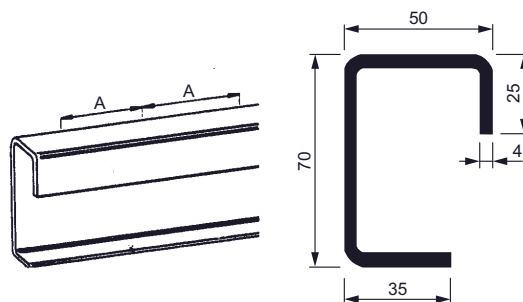
**47.4803. . . Miko 4801/1**

Tragkraft der Laufschiene zwischen 2 Befestigungspunkten

Mass A: 1000 mm 750 mm 500 mm 300 mm

Tragkraft: 220 kg 275 kg 400 kg 500 kg

Code	Lagerlänge
13	ca. 3000 mm
17	ca. 6000 mm
19	auf Mass geschnitten



**47.4803.**

**MIKO Laufschiene, Grösse 2**

Stahl roh, passend zu Laufwerken MTS 47.4320.2500, 2501 und 2502 und MTS 47.4325.3500

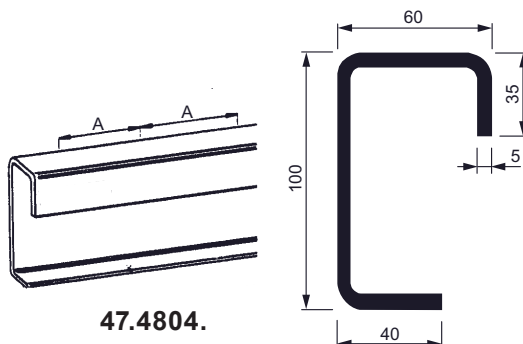
**47.4804. . . Miko 4802/1**

Tragkraft der Laufschiene zwischen 2 Befestigungspunkten

Mass A: 1000 mm 750 mm 500 mm 300 mm

Tragkraft: 500 kg 600 kg 750 kg 900 kg

Code	Lagerlänge
23	ca. 3000 mm
27	ca. 6000 mm
29	auf Mass geschnitten



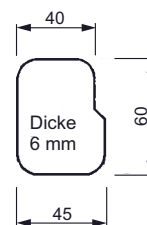
**47.4804.**

**MIKO Schienenstopper, Stahl roh,**

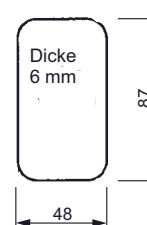
zum Einschweissen als Endanschlag

**47.4805. . .**

Code	Passend zu
01	Laufschiene 47.4801 u. 47.4803
02	Laufschiene 47.4802 u. 47.4804



**47.4805.01**



**47.4805.02**

Technische Änderungen vorbehalten !