

Ausführung mit Gegendruckrollen

**45.7250.05**  
**45.7252.05**

### HELM Schiebebühnen-Rollapparat 1554 mit Gegendruckrollen und Lagermuffe, Stahl verzinkt.

**45.7250.05** für Profil Helm 500  
Lagermuffe **ohne Konterschrauben**  
(Bisherige Nr. 49.7250.05)

**45.7252.05** für Profil Helm 500  
Lagermuffe **mit Konterschrauben**  
(Bisherige Nr. 49.7252.05)

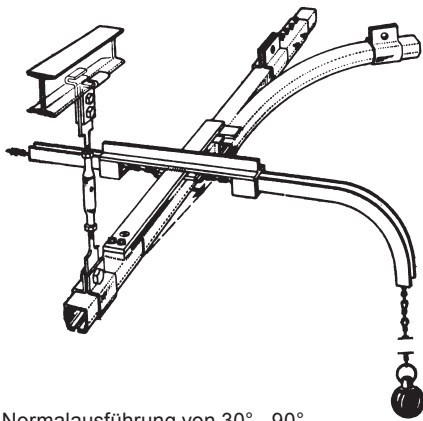
Mass - Tabelle:

Profil	Artikel	l	l1	l2	l3	l4	h	h2	h3	h5	Ød	Ød1	s	l7	h6
500	1554	450	276	62	31	30	100	20	91	24	48	54	10	60	3,6

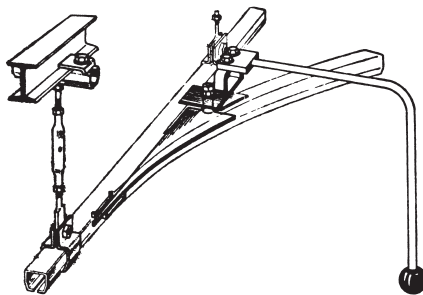
**Info:** Es ist immer einseitig der Rollapparat **mit Konterschrauben** und **anderseitig ohne Konterschrauben** einzusetzen. Die Gleitflächen sind leicht zu fetten.

### Schwenkweichen, Zungenweichen:

Normalausführung bis 90°



Normalausführung von 30° - 90°

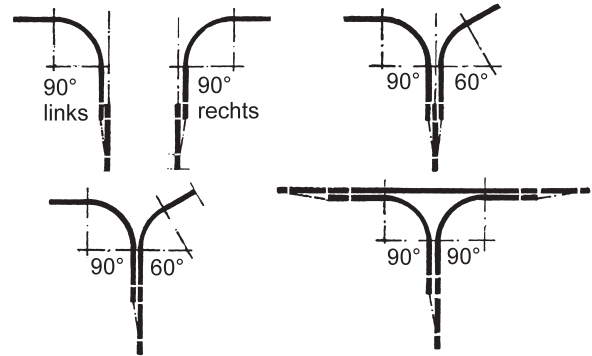


**Die manuelle Steuerung der Weiche** mit links oder rechts angebrachtem Gestänge ist aus konstruktiven Gründen nur bis zu einer Einbauhöhe von 2200 mm möglich.

Für Schienennetze, die auf eine Höhe über 2200 mm aufgehängt sind, kommen Doppelkettenzüge zum Einsatz. Das Mass e der Normalausführung (e und e<sub>1</sub> = 500 mm) kann beliebig verlängert werden.

Die Verwendung von Doppelkettenzügen ist auch bei niedriger Einbauhöhe zu empfehlen, wenn z.B. Gestänge bei sperrigem Transportgut stören.

### Weichenübersicht:



**Info:** Manuelle Betätigung der Weiche

