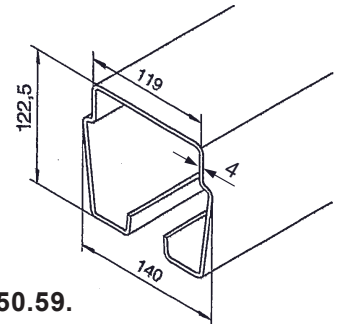
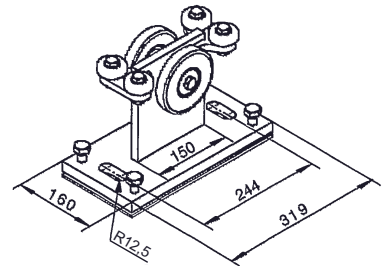
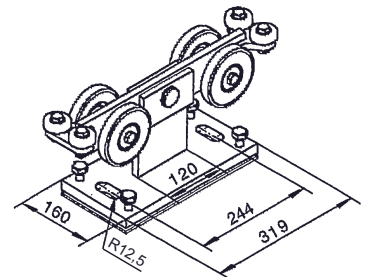


Helm 950 Laufschienenprofil,sendzimir-verzinkt (weiss) in Lagerlänge ca. 6000 mm oder auf
Mass geschnitten. Materialstärke 4 mm, 14,46 kg/m**43.1350.596** Lagerlänge ca. 6000 mm**43.1350.599** auf Mass geschnitten**43.1350.59.****43.1430.9501****Helm Rollapparat Nr. 950/1**Stahl mit Kunststoffrollen, blau chromatiert, einachsig mit Gegenplatte
und Montagematerial. **Für Toröffnung bis 6500 mm.**
Ausführung verschweisst. (Bisherige Nr. 42.1400.9501)

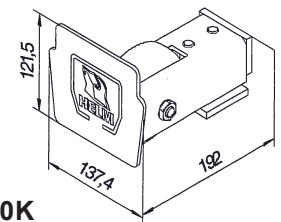
Pro Tor zwei Rollapparate erforderlich.

**43.1430.9501****43.1430.9502****Helm Rollapparat Nr. 950/2**Stahl mit Kunststoffrollen, blau chromatiert, zweiachsig mit Gegenplatte
und Montagematerial. **Für Toröffnung bis 9000 mm.**
Ausführung verschweisst. (Bisherige Nr. 42.1400.9502)

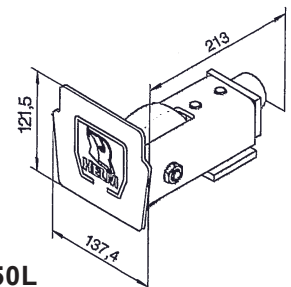
Pro Tor zwei Rollapparate erforderlich.

**43.1430.9502****43.1432.950K****Helm Auflaufrolle Nr. 950 K**Stahl mit Schienenendkappe, ohne Gummipuffer, blau chromatiert.
(Bisherige Nr. 42.1404.950K)

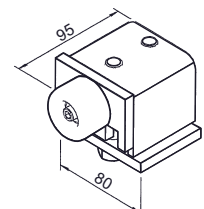
Pro Tor eine Auflaufrolle erforderlich.

**43.1432.950K****43.1433.950L****Helm Auflaufrolle Nr. 950 L**Stahl blau chromatiert mit Schienenendkappe und Gummipuffer.
(Bisherige Nr. 42.1402.950L)

Pro Tor eine Auflaufrolle erforderlich.

**43.1433.950L****43.1435.950P****Helm Schienenstopper Nr. 950 P**Stahl blau chromatiert, mit Gummipuffer verstellbar.
(Bisherige Nr. 42.1412.950P)

Pro Tor ein Stück erforderlich.

**43.1435.950P**