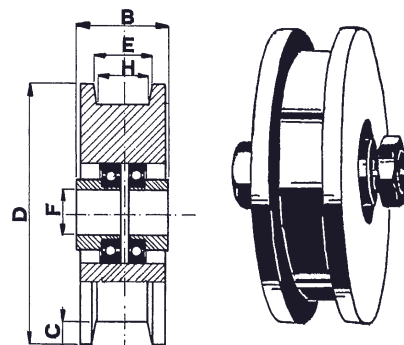


MTS-Schiebetorrollen

mit kantiger Rille, Stahl gedreht, verzinkt, 2 Präzisions-Kugellager mit Dauerschmierung und Befestigungsschraube.

42.1390. . .

Code	D mm	B mm	C mm	E mm	H mm	F mm	Schr.	Tragkraft pro Rolle
120	Ø 120	44	10	29	25	20	M20x80	600 Kg
160	Ø 160	46	15	29	25	20	M20x80	800 Kg
180	Ø 180	50	15	29	25	24	M24x100	1000 Kg
200	Ø 200	57	15	36	32	24	M24x100	1500 Kg



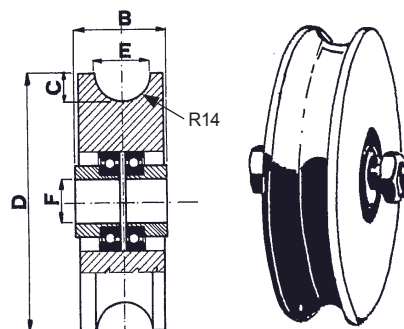
42.1390.

MTS-Schiebetorrollen

mit runder Rille für Rohr Ø 27 mm (1 1/4"), Stahl gedreht, verzinkt, 2 Präzisions-Kugellager mit Dauerschmierung und Befestigungsschraube.

42.1391. . .

Code	D mm	B mm	C mm	E mm	F mm	Schr.	Tragkraft pro Rolle
120	Ø 120	44	12	27	20	M20x80	600 Kg
160	Ø 160	46	12	27	20	M20x80	800 Kg
180	Ø 180	50	12	27	24	M24x100	1000 Kg
200	Ø 200	57	12	27	24	M24x100	1500 Kg
250	Ø 250	40	12	27	20	M20x80	1500 Kg



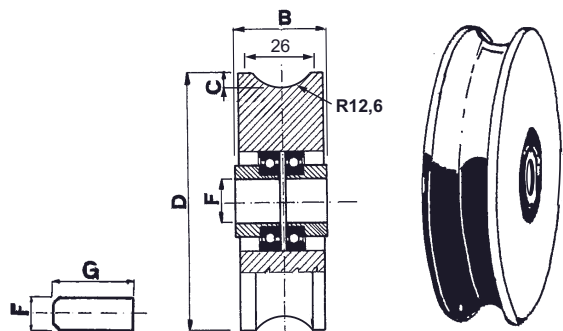
42.1391.

MTS-Schiebetorrollen

mit runder Rille für Rohr oder Rundeisen Ø 25 mm, Stahl gedreht, verzinkt, 2 Präzisions-Kugellager mit Dauerschmierung sowie mit Befestigungsbolzen (FxG) 20 x 50 mm.

42.1391.32. . .

Code	D mm	B mm	C mm	für Schiene	Tragkraft pro Rolle
201	Ø 200	32	5	25 mm	500 Kg
251	Ø 250	32	5	25 mm	1000 Kg
320	Ø 320	32	5	25 mm	1000 Kg



42.1391.32.

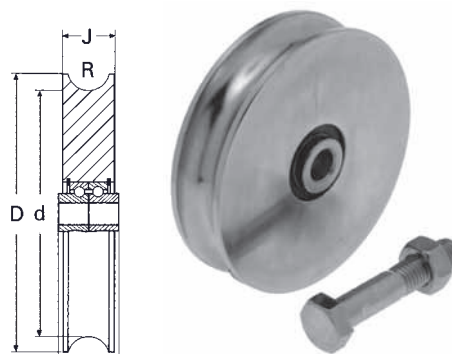
Schiebetorrollen Webi

mit runder Rille für Rundeisen oder Profilschiene Ø 19 mm, Stahl gedreht, verzinkt, oder Edelstahl-Rostfrei, mit Kugellager mit Befestigungsschraube.

42.1398.20. . . (55) Stahl verzinkt (80-160 mm)

42.1398.40. . . (55i) Edelstahl-Rostfrei (80-120 mm)

Code	D mm	d mm	R mm	J mm	N mm	Schr.	Kugellager	Tragkraft pro Rolle
080	Ø 78	Ø 59	19	24	34	M14x80	1	150 Kg
100	Ø 98	Ø 79	19	24	34	M14x80	1	200 Kg
120	Ø 117	Ø 98	19	28	34	M14x80	2	400 Kg
160	Ø 157	Ø 138	19	33	44	M16x80	2	600 Kg



**42.1398.20.
42.1398.40.**

42.1396.150

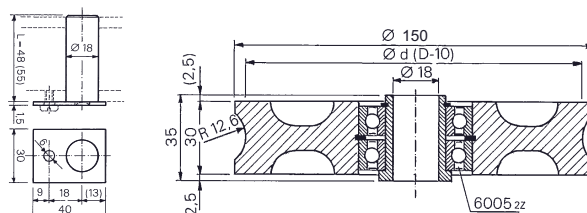
Gusslaufrolle Ø 150/25 mm mit Kugellager

Mat.: GGG-42 (Sphäro-Guss) grundiert, für Schiene Ø 25 mm, mit Lagerbüchse, ohne Bolzen zulässige max. Belastung radial 250 kp, axial 50 kp.

42.1396.1855

Stahlbolzen Ø 18 mm zu Laufrolle,

mit Befestigungsplatte 30 x 40 mm, aus rostfreiem Stahl 4104, L = 55 mm



42.1396.1855

42.1396.150

Technische Änderungen vorbehalten !