

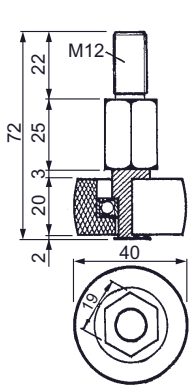
**41.4059.00**

**41.4059.00**

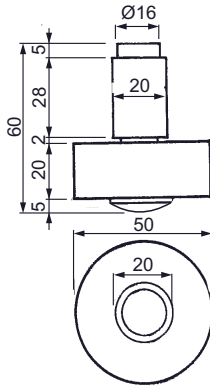
**Führungsrolle Ø 48 mm,**

Stahl einsatzgehärtet, promatverzinkt, mit Präzisionskugellager, wassergeschützt mit Dauerschmierung.

Belastung bis max. 200 Kg.



**41.4060.00**



**41.4061.00**  
**41.4062.00**

**41.4060.00**

**Führungsrolle Ø 40 mm,**

mit Schraubverbindung M12, Stahl verzinkt, mit Nylon-Rolle kugelgelagert.

**41.4061.00**

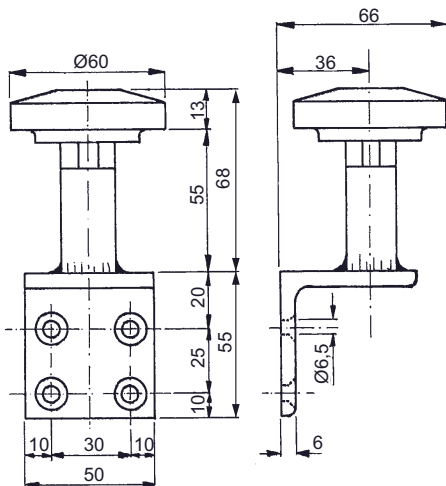
**Führungsrolle Ø 50 mm,**

mit Nietverbindung Stahl verzinkt, mit Nylon-Rolle.

**41.4062.00**

**Führungsrolle Ø 50 mm,**

mit Nietverbindung Stahl verzinkt, mit Nylon-Rolle kugelgelagert.



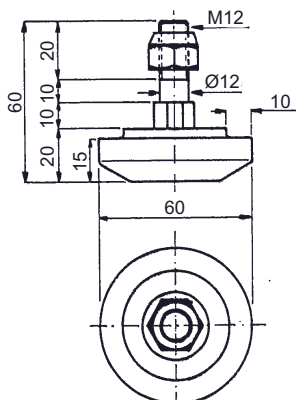
**41.4063.00**

**41.4063.00**

**Führungsrolle Ø 60 mm,**

mit Kugellager in hochwertigem Kunststoff, mit Montagewinkel Stahl verzinkt.

Belastung: max. 150 Kg.



**41.4064.00**

**41.4064.00**

**Führungsrolle Ø 60 mm,**

mit Kugellager in hochwertigem Kunststoff, Rest verzinkt.

Belastung: max. 150 Kg.