

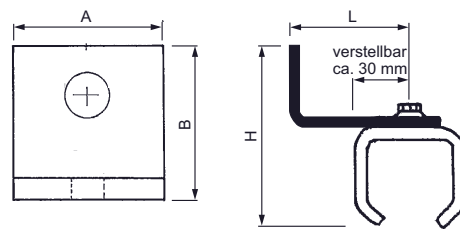
**Tiger Wandwinkelträger, verstellbar**

Stahl verzinkt, passend zu Muffen 40.4040./40.4041. inkl. Muffenbefestigungs-Schrauben.

40.4044. . .

Stahl	Profil	Mass A	Mass B	Mass H	Mass L	Tiger
00	T400	40 mm	50 mm	95 mm	60 mm	45139
01	T480	50 mm	70 mm	140 mm	65 mm	47149

Muffen gesondert bestellen.



40.4044.

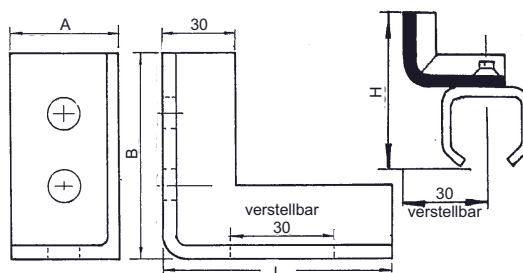
**Tiger Wandwinkelträger, verstellbar**

mit Winkelverstärkung, Stahl verzinkt, passend zu Muffen 40.4040./40.4041. inkl. Muffenbefestigungs-Schrauben.

40.4044. . .

Stahl	Profil	Mass A	Mass B	Mass H	Mass L	Tiger
02	T560	45 mm	85 mm	165 mm	70 mm	47159
03	T750	90 mm	104 mm	190 mm	82 mm	47169

Muffen gesondert bestellen.



40.4044.

**Tiger Wandwinkelträger, verstellbar**

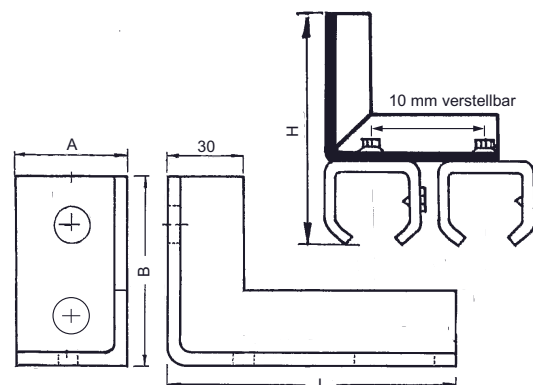
mit Winkelverstärkung, Stahl verzinkt, passend zu 2 Muffen 40.4040./40.4041. inkl. Muffenbefestigungs-Schrauben.

40.4045. . .

Stahl	Profil	Mass A	Mass B	Mass H	Mass L	Tiger
01	T480	45 mm	80 mm	140 mm	110 mm	31149
02	T560	50 mm	112 mm	185 mm	157 mm	31159

40.4045.01 für Wandbefestigung nur mit einem Anschraubloch

Muffen gesondert bestellen.



40.4045.

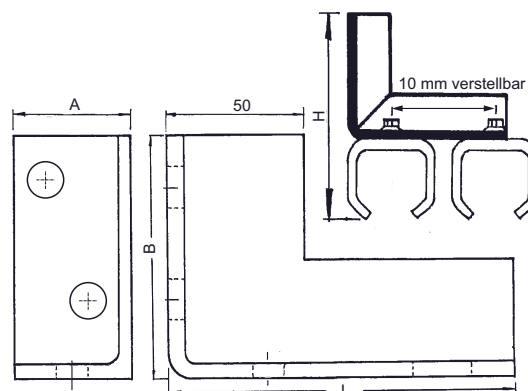
**Tiger Wandwinkelträger, verstellbar**

mit Winkelverstärkung, Stahl verzinkt, passend zu 2 Muffen 40.4040./40.4041. inkl. Muffenbefestigungs-Schrauben, für Muffbefestigung mit 4 Anschraubloch.

40.4045. . .

Stahl	Profil	Mass A	Mass B	Mass H	Mass L	Tiger
03	T750	90 mm	138 mm	225 mm	210 mm	32169

Muffen gesondert bestellen.



40.4045.