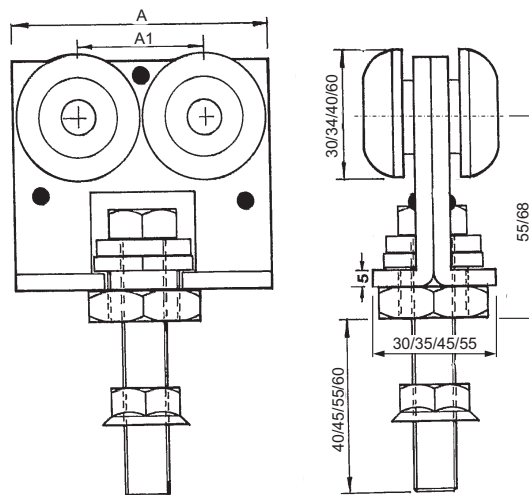


**Tiger Laufwerk mit Axiallager,**

für Harmonika und Falttüren, mit kurzem Laufwerk, Höhenverstellbarkeit in die Tiefe in das Gewindeloch der Tür, Kugellagerung im Laufwerkgehäuse, **Räder aus Nylon**, mit Stellschraube, Stahl verzinkt, **für manuelle Torbetätigung.**

**40.4009. . .**

Code Stahl	Profil	Tragkraft pro Laufwerk*	A mm	A1 mm	Schraube	H mm	Tiger
00	T400	max. 50 Kg	70	36	M12x70	bis 30	FN400/HN400
01	T480	max. 100 Kg	70	36	M12x70	bis 30	FN480/HN480
02	T560	max. 200 Kg	100	48	M16x80	bis 40	FN5/HN5



**40.4009.  
40.4013.  
40.4014.**

**Tiger Laufwerk mit Axiallager,**

für Harmonika und Falttüren, mit kurzem Laufwerk, Höhenverstellbarkeit in die Tiefe in das Gewindeloch der Tür, **Kugellagerung im Laufwerkgehäuse**, Räder gehärtet, mit Stellschraube, Stahl verzinkt, **für manuelle Torbetätigung.**

**40.4013. . .**

Code Stahl	Profil	Tragkraft pro Laufwerk*	A mm	A1 mm	Schraube	H mm	Tiger
00	T400	max. 80 Kg	70	36	M12x70	bis 30	F400/H400
01	T480	max. 150 Kg	70	36	M12x70	bis 30	F480/H480
02	T560	max. 300 Kg	100	48	M16x80	bis 40	F5/H5

\* Tragkraftveränderung bei Einsatz für Kurvenfahrt

MTS	40.4009.	40.4013.	40.4014.	Code
Profil				
T400	max.40Kg	max.60Kg	—	00/440
T480	max.80Kg	max.120Kg	max.120Kg	01/441
T560	max.120Kg	max.240Kg	max.240Kg	02/442
T750	—	—	max.300Kg	03/ —

**Tiger Laufwerk mit Axiallager,**

für Harmonika und Falttüren, mit kurzem Laufwerk, Höhenverstellbarkeit in die Tiefe in das Gewindeloch der Tür, **jedes Rad mit Kugellagerung**, Räder gehärtet, mit Stellschraube, Stahl verzinkt, für hohe Ansprüche **bei manueller Torbetätigung.**

**40.4014. . .**

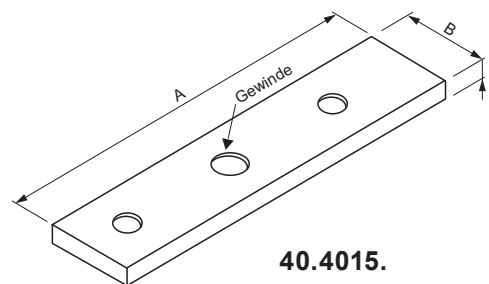
Code Stahl	Profil	Tragkraft pro Laufwerk*	A mm	A1 mm	Schraube	H mm	Tiger
01	T480	max. 200 Kg	70	36	M12x70	bis 30	U480
02	T560	max. 300 Kg	100	48	M16x80	bis 30	U5
03	T750	max. 400 Kg	140	70	M20x80	bis 30	U750

**Tiger Trägerplatten**

Stahl verzinkt, zu Laufwerk passend mit Anschraubloch, ohne Zubehör.

**40.4015. . .**

Code	A x B x D	Gewinde	Ausführung	Tiger
00	140 x 30 x 5 mm	M12	4-Lochungen	11139
01	150 x 40 x 8 mm	M12	2-Lochungen	11149
02	170 x 50 x 10 mm	M16	2-Lochungen	11159
03	150 x 60 x 12 mm	M20	2-Lochungen	11169

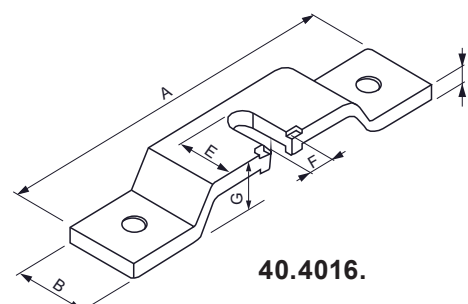


**Tiger Tragflansch**

Stahl verzinkt, zu Laufwerk passend mit Anschraubloch, ohne Zubehör.

**40.4016. . .**

Code	A x B x D	E	F	G	Tiger
00	160 x 35 x 5 mm	25 mm	13 mm	17 mm	8139
01	190 x 40 x 8 mm	25 mm	13 mm	23 mm	8149
02	175 x 50 x 10 mm	30 mm	17,5 mm	32 mm	8159
03	150 x 60 x 12 mm	35 mm	21 mm	48 mm	8169



Technische Änderungen vorbehalten !