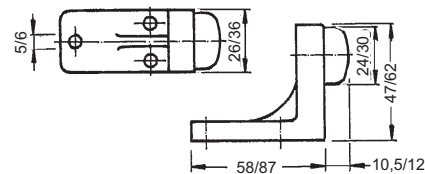


Apoll-Winkelpuffer

Temperguss silberfarbig, mit Gummipuffer.

40.1308. . .

Code	für Torgewicht
01	bis 100 Kg
02	bis 200 Kg



40.1308.

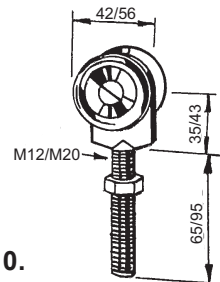
► Hinweis bitte Katalogseite 40.1020 beachten

Laufwagen 2-rollig

Stahlrollen mit Kugellager, Stahl verzinkt, mit 2 Muttern, pro Flügel max 2 Laufwagen einsetzen, **nur für manuelle Torbetätigung.**

40.1310. . .

Code	Muttern	Tragkraft	zu Laufschiene
01	M12	100 Kg	40.1300.21.
02	M20	200 Kg	40.1300.22.



40.1310.

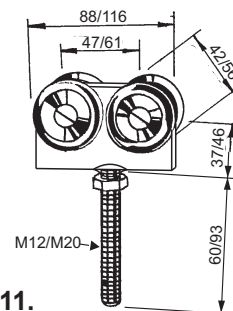
► Nicht zu verwenden für um den Bogen laufende Tore.

Laufwagen 4-rollig

Stahlrollen mit Kugellager, Stahl verzinkt, mit 2 Muttern, pro Flügel max 2 Laufwagen einsetzen, **nur für manuelle Torbetätigung.**

40.1311. . .

Code	Muttern	Tragkraft	zu Laufschiene
01	M12	200 Kg	40.1300.21.
02	M20	300 Kg	40.1300.22.



40.1311.

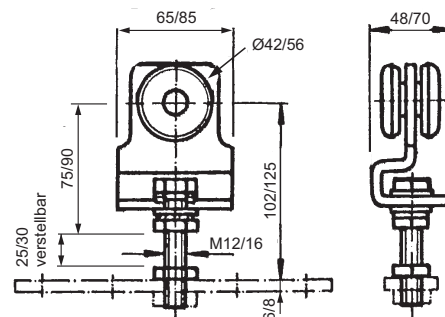
► Nicht zu verwenden für um den Bogen laufende Tore.

Apoll-Laufwagen 2-rollig

Stahlrollen mit Kugellager, Stahl verzinkt, mit Schraube. Max 2 Laufwagen pro Flügel einsetzen und **nur für manuelle Torbetätigung ohne Drehlager** und ohne Trägerplatte.

40.1315. . .

Code	Tragschraube	Tragkraft	zu Laufschiene
01	M12 x 65	100 Kg	40.1300.21.
02	M16 x 80	200 Kg	40.1300.22.



40.1315.

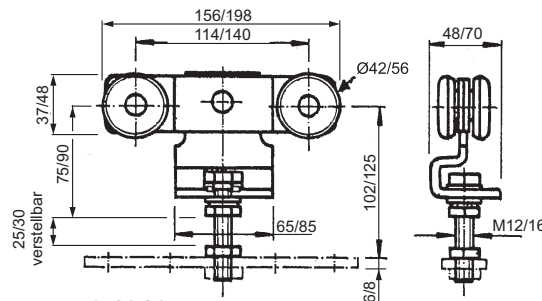
► Nicht zu verwenden für um den Bogen laufende Tore jedoch passende Drehlager für diesen Einsatz siehe nachfolgende Seite 40.1040

Apoll-Laufwagen 4-rollig

Stahlrollen mit Kugellager, Stahl verzinkt, mit Schraube, **ohne Drehlager** und ohne Trägerplatte. Max 2 Laufwagen pro Flügel einsetzen und **nur für manuelle Torbetätigung.**

40.1316. . .

Code	Tragschraube	Tragkraft	zu Laufschiene
01	M12 x 65	200 Kg	40.1300.21.
02	M16 x 80	300 Kg	40.1300.22.



40.1316.

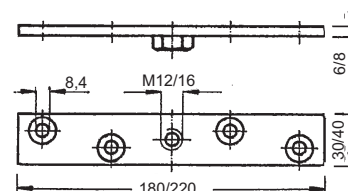
► Nicht zu verwenden für um den Bogen laufende Tore jedoch passende Drehlager für diesen Einsatz siehe nachfolgende Seite 40.1040

Apoll-Trägerplatte

Stahl verzinkt, zu Laufwagen 40.1315. und 40.1316. passend.

40.1319. . .

Code	Grösse
01	Apoll 1
02	Apoll 2



40.1319.

Technische Änderungen vorbehalten !