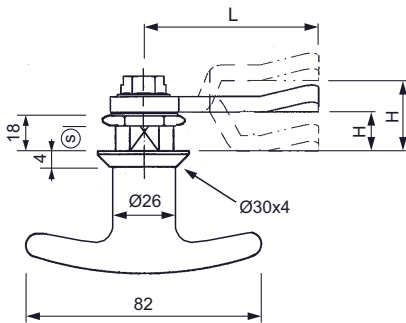


Einbauöffnung



31.3202.

Drehriegel mit Kaba-8 Zylinderolive,

mit verschiedenen Betätigungsmöglichkeiten, sowie als Blindoliven oder Zylinderoliven, siehe Katalogseite 36.1421. Mit Drehriegelgehäuse und Adapter und Zungenbefestigungsschraube M6 x 10 und Befestigungsmutter für die Montage, fertig zusammengestellt. Ohne O-Ring.

Werkstoffe

- Kaba 8 Zylinderolive: Zink, sandgestrahlt-vernickelt (sn)
- Kaba Blindolive: Zink, gebürstet-vernickelt (bn)
- Drehriegel: GDZn, verchromt
- Adapter: Messing, matt vernickelt
- Zungenbefestigungsschrauben: M6 x 10, Stahl, verzinkt
- Zungen: Stahl, verzinkt (gesondert bestellen)

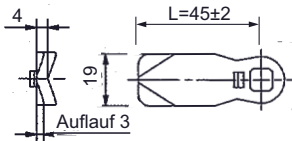
31.3202. . . Gehäuse 18 mm, für Türstärke (s) max. 8 mm, ohne Zunge (Zunge gesondert bestellen)

Code	Ausführung
20	Drehriegel mit Blindolive, ohne Zylinder
30	Knebelgriff mit Zylinderloch für 1008C
40	Knebelgriff mit Kaba 8 Schliessung 5000, ohne Schlüssel (Schlüssel gesondert bestellen)
80	Knebelgriff, mit Kaba 8-Zylinder, verschieden-schliessend, mit je 2 Schlüssel
84	Knebelgriff mit Kaba 8-Zylinder, in Schliessanlage, Code E, Schliessung 16107/100, ohne Schlüssel
90	Knebelgriff mit Kaba 8-Zylinder 1008C, gleichschliessend in Schliessung Nr. 736880, ohne Schlüssel (Schlüssel gesondert bestellen) ev. andere Schliessung auf Anfrage.

► Sonderzusammenstellungen auf Wunsch möglich und ab Lager lieferbar!

- Adapter mit O-Ring versehen 31.3202.00.94
- Schlüssel nur in geschlossenen 31.3202.00.96 Ausführung abziehbar

Zungen, Länge 45 mm, Stahl verzinkt, mit Anschlag, für 1-Punktverriegelung (d).

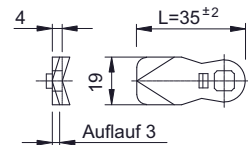


31.1000. . .

Code	H-Mass bei GL 18	Dirak
0402	2 mm	200-0402
112	4 mm	200-0404
22	6 mm	200-0406
113	8 mm	200-0408
21	10 mm	200-0410
20	13 mm	200-0413
19	14 mm	200-0414
18	16 mm	200-0416
17	18 mm	200-0418
16	20 mm	200-0420
15	22 mm	200-0422
14	24 mm	200-0424
27	25 mm	200-0425
50	26 mm	200-0426
13	28 mm	200-0428

Code	H-Mass bei GL 18	Dirak
28	30 mm	200-0430
26	32 mm	200-0432
12	34 mm	200-0434
11	35 mm	200-0435
51	36 mm	200-0436
52	38 mm	200-0438
25	40 mm	200-0440
53	42 mm	200-0442
54	44 mm	200-0444
10	45 mm	200-0445
55	47 mm	200-0447
56	50 mm	200-0450
0453	53 mm	200-0453
0455	55 mm	200-0455

Zungen, Länge 35 mm, Stahl verzinkt, mit Anschlag, für 1-Punktverriegelung (d).



31.1000. . .

Code	H-Mass bei GL 18	Dirak
0606	6 mm	200-0606
0608	8 mm	200-0608
0610	10 mm	200-0610
0613	13 mm	200-0613
0614	14 mm	200-0614
0616	16 mm	200-0616
0618	18 mm	200-0618
0620	20 mm	200-0620
0622	22 mm	200-0622
0624	24 mm	200-0624
0626	26 mm	200-0626
0630	30 mm	200-0630
0638	38 mm	200-0638