

Infos zu Katalogseite 35.1396

**Klappmuldengriff, flächenbündig, aus GDZn, ohne Verschluss, mit Öffnungswinkel von 80°. Waagrecht oder auch senkrecht einsetzbar. Durch die rüttelfeste Konstruktion kann dieser flächenbündige Griff ebenfalls in Spezialgebieten wie Strassen- und Schienenfahrzeugbau, Waggonbau problemlos eingesetzt werden.**

**Werkstoffe:**

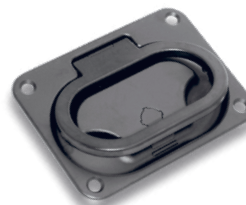
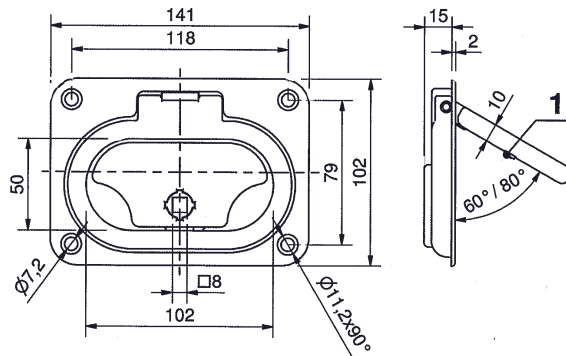
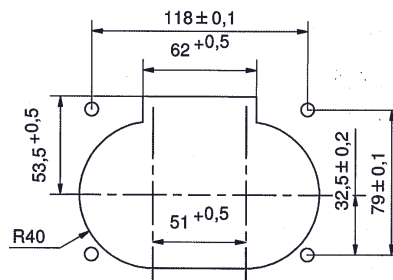
- Klappmuldengriff: GDZn, verchromt oder schwarz
- 1. Beidseitig einen Gummipuffer, schwarz

**35.1100. . . Öffnungswinkel 80°, ohne Verriegelung**

Code	Oberfläche	Montageart	Dirak
9001	verchromt	anschraubbar	213-9001.00
9002	schwarz	anschraubbar	213-9002.00

**Info:**

- Mit Verriegelung auf Anfrage
- Öffnungswinkel 60° auf Anfrage



**35.1100.9001**  
**35.1100.9002**