



### Maschinengriff speziell für Schiebetüren. Durch Ziehen am

Griff wird die Hakenzunge ausgeklinkt und die Verriegelung gelöst. Hakenzunge mit Freilauf. Mechanische Trennung von Griff und Hakenzunge. Als Handgriff können beliebige Ø30 mm Rohre in variablen Längen eingesetzt werden zum Beispiel vom MTS-Artikel 35.1096.0401 - 0407, auf Seite 35.1395.

#### Werkstoffe:

- Griffgehäuse: GDZn, schwarz, mit 2 Sackgewinde M6
- Federstift Ø5 mm: Messing blank
- Federn: Edelstahl
- Hakenzunge: Stahl, verzinkt
- Handgriff 35.1096.0401-0407: Stahlrohr, Kunststoff ummantelt, schwarz (Siehe Katalogseite 35.1395)

#### Anmerkungen

1. Alternative Einbauöffnung
  2. geöffnete Position
  3. geschlossene Position
  4. Hub 9 mm
- A= Mittelabstand der Einbauöffnung.

Für Öffnungsrichtung der Schiebetür

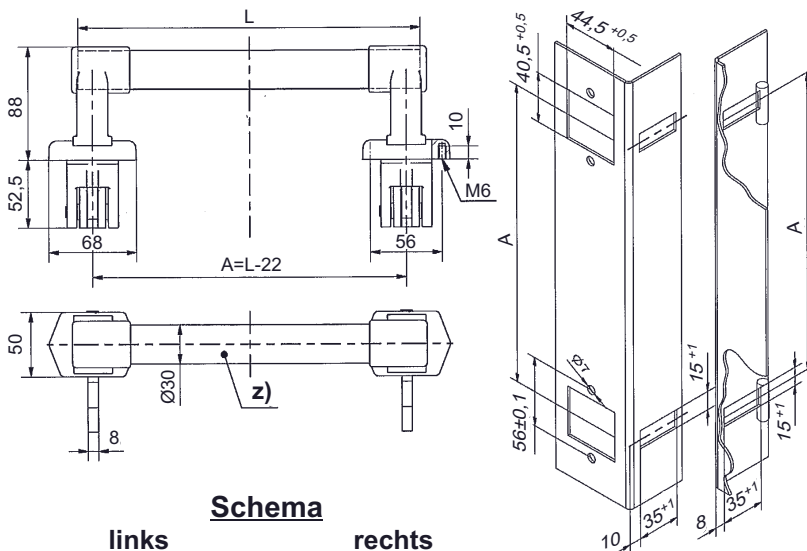
- 35.1800.9001 a) Verschlusselement oben, mit Hakenzunge f. li. Tür  
 35.1800.9002 b) Verschlusselement oben, ohne Hakenzunge f. li. Tür  
 35.1800.9003 c) Verschlusselement oben, mit Hakenzunge f. re. Tür  
 35.1800.9004 d) Verschlusselement oben, ohne Hakenzunge f. re. Tür

Für Öffnungsrichtung der Schiebetür

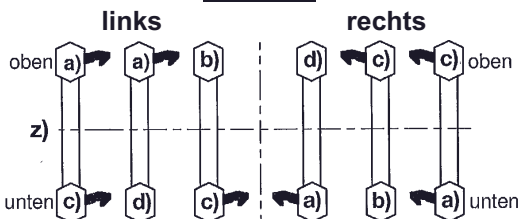
- a) Verschlusselement unten, mit Hakenzunge f. re. Tür  
 b) Verschlusselement unten, ohne Hakenzunge f. re. Tür  
 c) Verschlusselement unten, mit Hakenzunge f. li. Tür  
 d) Verschlusselement unten, ohne Hakenzunge f. li. Tür

Dirak

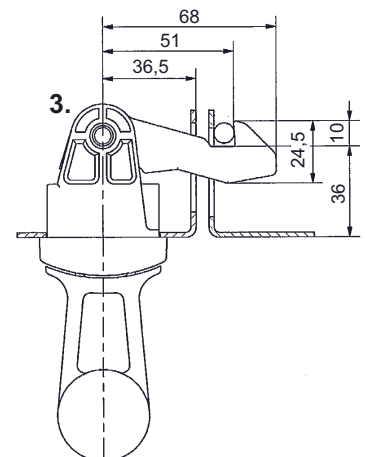
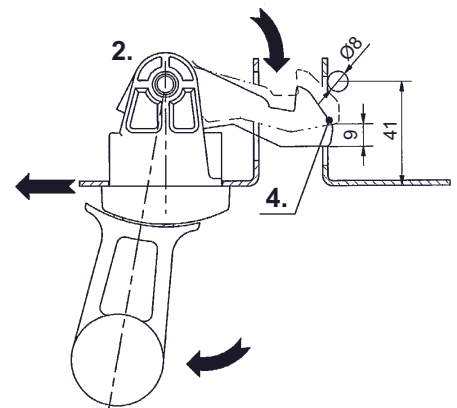
- a) 280-9001.00  
 b) 280-9002.00  
 c) 280-9003.00  
 d) 280-9004.00



#### Schema



→ Die oberen und unteren Verschlusselemente können wahlweise mit oder ohne Hakenzunge eingesetzt werden.



→ Bitte auch Katalogseite 35.1397 beachten!