



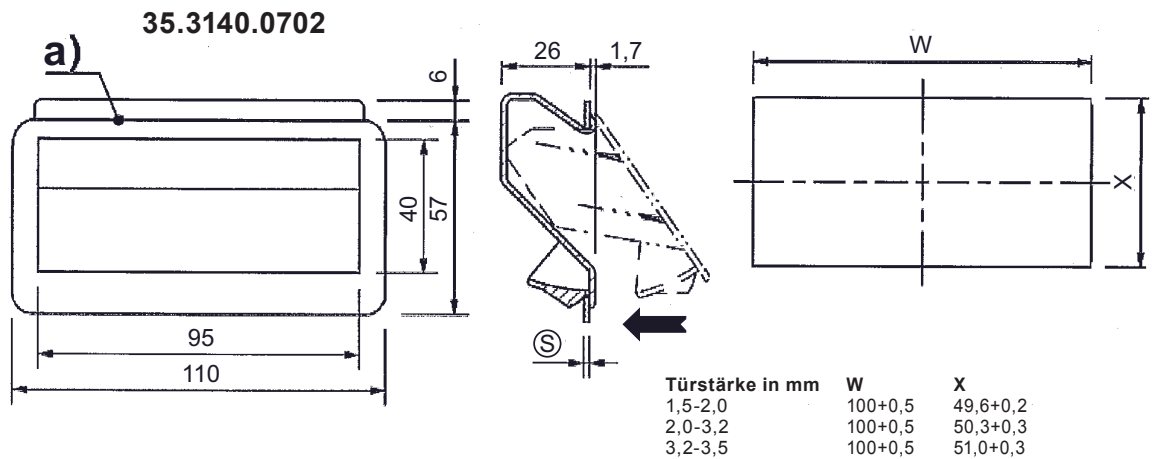
### 35.3140.0702

Griffschale PA, schwarz, Werkzeuglos einklipsbar.

a) Aussenmasse 110 x 57 mm

Verwendbar für unterschiedliche Türstärken.

Die Masse der Einbauöffnungen für die verschiedenen Türstärken finden Sie in der Tabelle.



#### Griffschale: PA, schwarz

|              | Aussenmasse    | Montageart  | Dirak       |
|--------------|----------------|-------------|-------------|
| 35.3140.0702 | a) 110 x 57 mm | einklipsbar | 213-0705.51 |
| 35.3140.0703 | b) 94 x 41 mm  | einklipsbar | 213-0703.03 |

Bestellgrundlagen



### 35.3140.0703

Griffschale PA, schwarz, Werkzeuglos einklipsbar.

b) Aussenmasse 94 x 41 mm

Verwendbar für unterschiedliche Türstärken.

Die Masse der Einbauöffnungen für die verschiedenen Türstärken finden Sie in der Tabelle.

