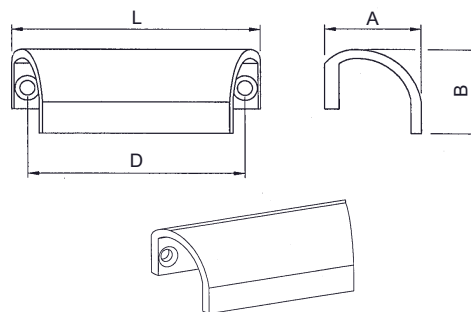


**Schubladengriff, Leichtmetall F1 eloxiert,**  
mit 2 versenkten Senkloch für M4 Schrauben, zum  
anschauben. Ohne Schraubenlieferung.

**35.3139. . . aus gezogenem Leichtmetall-Profil**

Code	L-Länge	D-Loch- distanz	A- Aus- ladung	B-Höhe	FSB
870	70 mm	60 mm	27 mm	24 mm	03656
890	90 mm	80 mm	27 mm	24 mm	03657

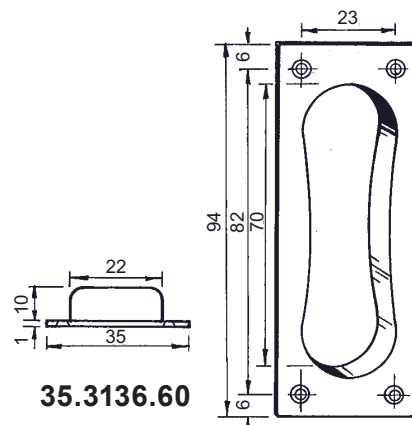


**35.3139.**

**35.3136.60**

**Einlass-Muschelgriff 35 x 94 x 10 mm,**

Tiefe 10 mm, Messing matt vernickelt, mit 4 versenkten  
Anschraubloch, ohne Schraubenlieferung.  
(2.3488)

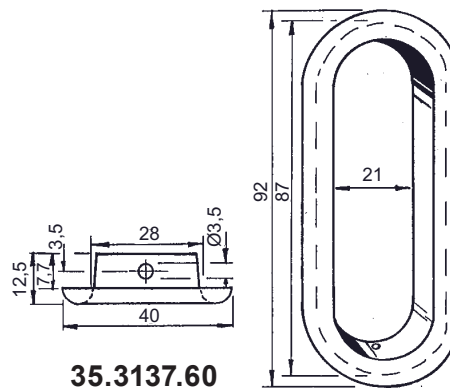


**35.3136.60**

**35.3137.60**

**Einlass-Muschelgriff**

aus Messing-Guss mit Grundplatte matt vernickelt.  
Abmessung: 92 x 40 x 12,5 mm.  
(25.009.161)

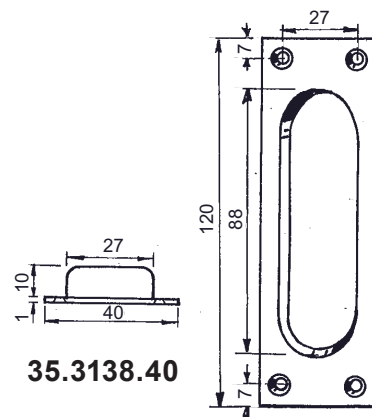


**35.3137.60**

**35.3138.40**

**Einlass-Muschelgriff,**

Edelstahl 1.4301, mit versenkten Anschraubloch  
Abmessung: 40 x 120 x 10 mm.  
(5374.0)



**35.3138.40**