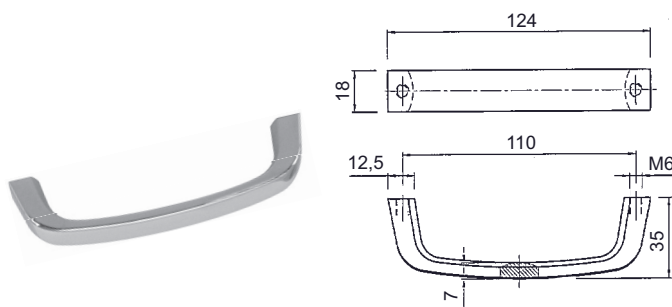


35.3135.09

Bügelgriff, mit zwei Gewinde-Sackloch M6,
GDZn glanz verchromt, ohne Schraubenlieferung.

Länge: 124 mm
Lochabstand: 110 mm
(Modell 1128.10)



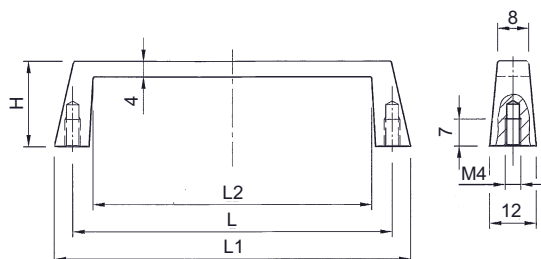
35.3135.09

Bügelgriff, GDZn, verchromt oder schwarz

beschichtet. Für senkrechte und waagerechte
Anwendungen. Anschraubbar.

**35.1045. . . Befestigung erfolgt mittels M4
Schrauben. Ohne Schraubenlieferung.**

Code	Oberfläche	L1-Länge	L-Lochabstand	L2-Innere Weite	H-Höhe	Dirak
1081	verchromt	93 mm	81 mm	72 mm	22 mm	213-0303.31
1083	schwarz	93 mm	81 mm	72 mm	22 mm	213-0303.33
1091	verchromt	106 mm	95,5 mm	85 mm	24 mm	213-0302.31
1093	schwarz	106 mm	95,5 mm	85 mm	24 mm	213-0302.33



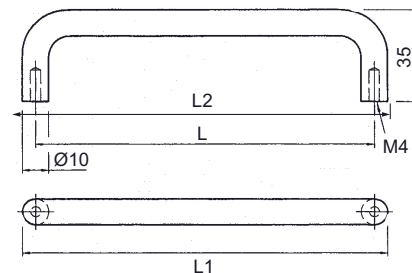
35.1045.

Bügelgriff, Edelstahl 1.4301, matt, mit zwei Gewinde-
Sackloch M4, zum anschrauben. Massive Ausführung,
ohne Schraubenlieferung. Für senkrechte und waagerechte
Anwendungen.



35.5740. . . Bügelgriff Ø10 mm, in vier Grössen

Code	L1-Länge	L-Lochabstand	L2-Innere Weite	H-Höhe	Modell
106	106 mm	96 mm	86 mm	35 mm	MTS
138	138 mm	128 mm	118 mm	35 mm	MTS
170	170 mm	160 mm	150 mm	35 mm	MTS
202	202 mm	192 mm	182 mm	35 mm	MTS



35.5740.

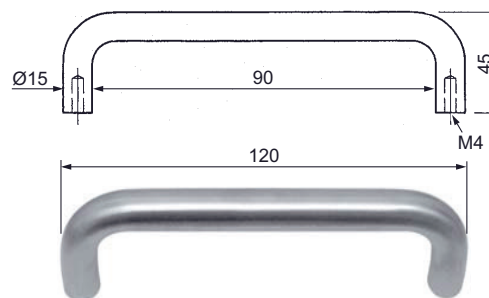
35.5731.0120

Bügelgriff, Edelstahl 1.4301, matt, starke
Ausführung. Ohne Schraubenlieferung.



Technische Daten:

- Länge aussen/aussen: 120 mm
- Innere Weite: 90 mm
- Durchmesser: Ø15 mm
- Ausladung: 45 mm
- 2 Gewindeloch: M4



35.5731.0120