

**35.1095.**

**PA Bügelgriff, schwarz matt, in zwei Grössen.**  
Für senkrechte oder waagerechte Anwendung.

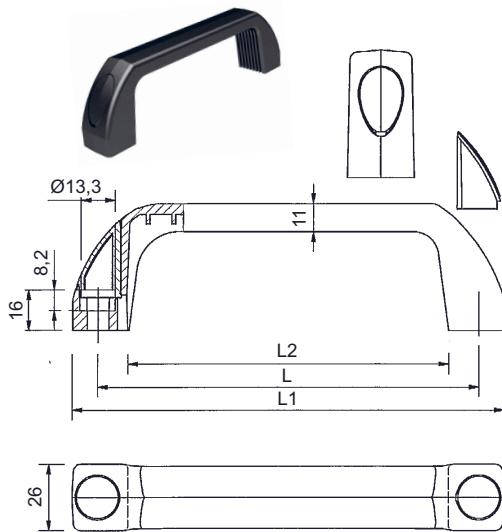
**35.1095. . . Polyamid, schwarz, matt, anschraubbar.**  
(Ohne Schraubenlieferung)

Code	Ausf.	L1-Länge	L-Loch-distanz	L2-Innere Weite	H-Höhe	H1-Innere Höhe	B-Breite	Gew.	Dirak
05	b)	142 mm	122 mm	98 mm	40 mm	32 mm	26 mm	M6	213-0201
06	a)	142 mm	122 mm	98 mm	40 mm	32 mm	26 mm	M5	213-0202
19	b)	170 mm	150 mm	120 mm	52 mm	42 mm	28 mm	M6	213-0203
22	a)	170 mm	150 mm	120 mm	52 mm	42 mm	28 mm	M5	213-0204

► b) Die Befestigung erfolgt durch Zylinderschrauben DIN 7984, Zylinderschrauben DIN ISO 4762, Sechskantschrauben DIN 931 SW10.

► a) Die Befestigung erfolgt durch Senkschrauben M5 DIN EN ISO 10642.

Siehe auch Seiten 48.1386-48.1388



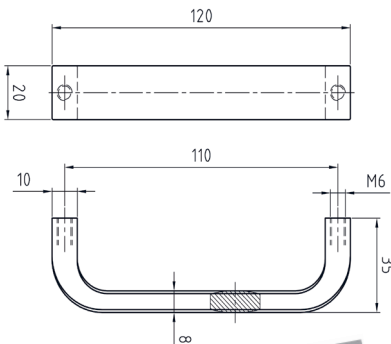
**35.1150.9206**

**Bügelgriff, PA, schwarz matt, komplett mit 2 Stopfen,**  
Stopfen rasten werkzeuglos im Griff ein. Die Verschraubung wird durch die Stopfen verdeckt.

Für senkrechte oder waagerechte Anwendungen, anschraubbar.

**35.1150.9206 Befestigung mit Zylinder Sechskantschrauben M6, Zylinderschrauben DIN EN ISO 4762, Sechskantschrauben DIN 931 (Ohne Schraubenlieferung)**

Ausführung:	L1-Länge	L-Loch-distanz	L2-Innen Weite	H-Höhe	H1-Innere Höhe	Dirak
	142 mm	122 mm	98 mm	41 mm	30 mm	213-9206



**35.3133.**

**Bügelgriff, mit zwei Gewinde-Sackloch M6,**  
ohne Schraubenlieferung.

**35.3133. . .**

Code	Länge	Lochabstand	Ausführung	Modell
07	120 mm	110 mm	GDZn, gebürstet matt vernickelt	1127.20
09	120 mm	110 mm	GDZn, glanz verchromt	1127.10