

Schwenkhebelverschluss 130, für Zungenantrieb,

versenkt, für Einbauöffnung 130/Ø46 mm, für Blech- und Kunststoffschränke mit um 30° herauschwenkbarem Betätigungshebel und 90° Schliessweg. Rechts oder links einsetzbar. Vollisoliert für den Einbau in Kunststoffschaltschränken. Verschlussbar durch den Einsatz von Profil-Halbzyindern mit 45° oder 90° Schliessbartstellung. Wasser- und staubdicht gemäss IP65 nach EN60529. Hub 18 mm.

Werkstoffe:

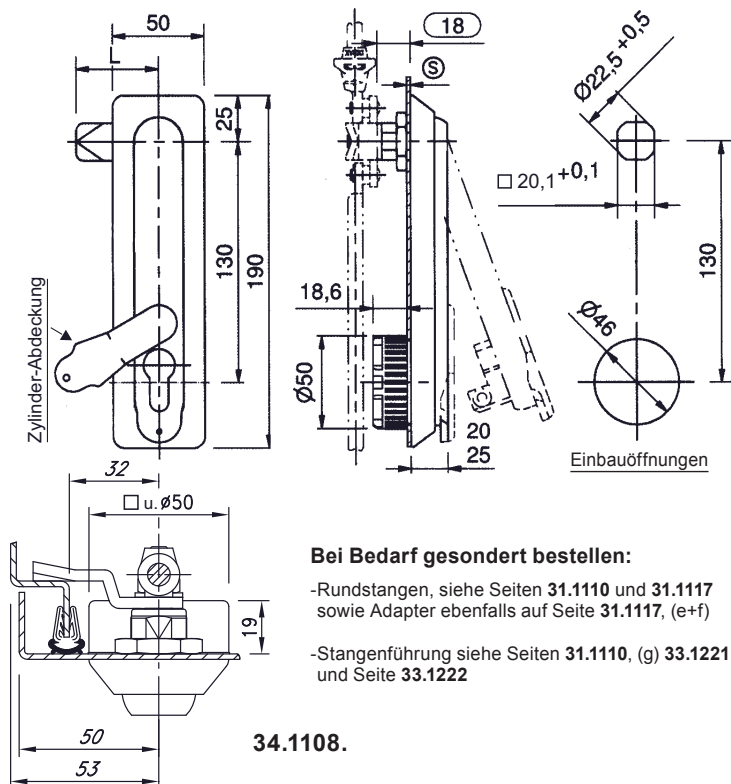
- Schwenkhebelverschluss PA, schwarz
- Flügelzunge und Stangenantrieb: Stahl verzinkt
- Rundstangen: Stahl, verzinkt
- Adapter: GDZn, roh
- Stangenführung: PA, schwarz

34.1108. . . mit Einbauöffnung 130/Ø46 mm

Code	Für Halbzyylinder	Zyl.-Abd.	Dirak
9001	PZ-Ø17mm 13.1414.20, A-30	ohne	207-9001
9002	PZ-Ø17mm 13.1414.20, A-30	mit	207-9002

Bei Bedarf gesondert bestellen:

- ABUS Halbzyylinder PZ Ø17 mm, 13.1414.20, A-30 mm lang, siehe Katalogseite 13.1053



34.1108.

34.1112.9312

Schwenkhebelverschluss 130, für Zungenantrieb,

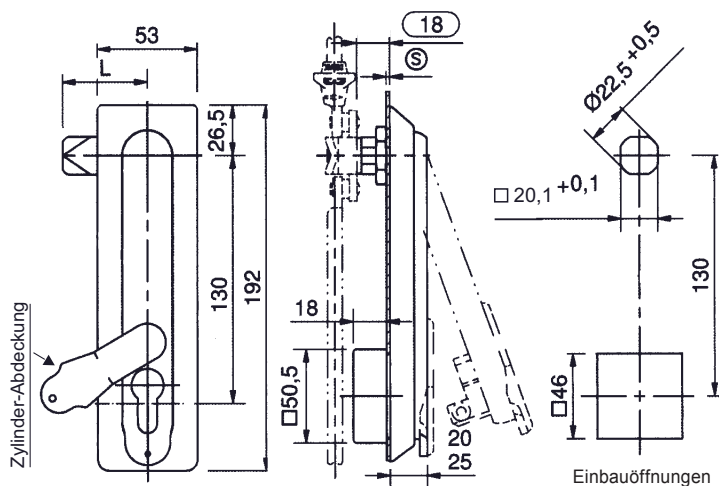
versenkt, für Einbauöffnung 130/□46 mm, für Blech- und Kunststoffschränke mit um 30° herauschwenkbarem Betätigungshebel und 90° Schliessweg. Rechts oder links einsetzbar. Vollisoliert für den Einbau in Kunststoffschaltschränken. Verschlussbar durch den Einsatz von Kaba-Halbzyindern mit 45° oder 90° Schliessbartstellung. Wasser- und staubdicht gemäss IP65 nach EN60529. Hub 18 mm.

Werkstoffe:

- Schwenkhebelverschluss PA, schwarz
- Flügelzunge und Stangenantrieb: Stahl verzinkt
- Rundstangen: Stahl, verzinkt
- Adapter: GDZn, roh
- Stangenführung: PA, schwarz

34.1112. . . mit Einbauöffnung 130/□46 mm

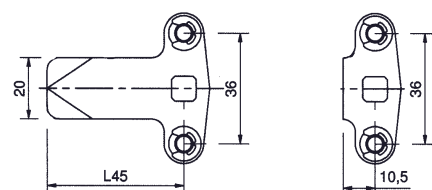
Code	Für Halbzyylinder	Zyl.-Abd.	Dirak
9312	RZ-Ø22mm 13.1514.08, A-32,5	mit	207-9312



34.1112.9312

Bei Bedarf gesondert bestellen:

- Flügelzunge mit Stangenaufnahme, ohne Anschlag, Stahl, verzinkt, für Schwenkhebelverschluss.
- 34.1107.9522, H-Mass: 22 mm, A20 (207-9522)
- 34.1107.9525, H-Mass: 25 mm, (207-9525)
- 34.1107.9528, H-Mass: 28 mm, A26, (207-9528)
- Stangenantrieb, ohne Zunge, ohne Anschlag, Stahl, verzinkt, für Schwenkhebelverschluss.
- 34.1107.9599, ohne Zunge, ohne Anschlag, nur Stangenantrieb für Schwenkhebelverschluss, (207-9599)



34.1107.9522-9528

34.1107.9599