

**34.3028.**

**T-Griff Verschluss FS/RS**

für Flach- und Rundstangen. T-Griff Verschluss mit 90° ausschwenkbaren und um 135° drehbarem T-Griffelement.

- Sicherheitsgetestet analog DIN 1630 RCIL.
- IP65 nach DIN EN60529.
- geringe Spaltmasse.
- Nicht als Kletterhilfe zu benutzen durch flache Bauweise.
- Der Zylinder ist gegen Durchschlagen gesichert.
- Einklappsicherung bei Schrägstellung des Griffes.
- Separater Schliessmittelträger. Verwendbar für: PZ-Zylinder, Kaba-Zylinder und Vorhangschloss.
- Einsatz innerhalb und ausserhalb des Dichtungsbereiches.
- Rechts / links einsetzbar.
- Kondenswasserablauf.

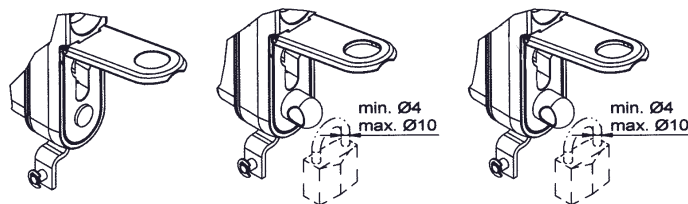
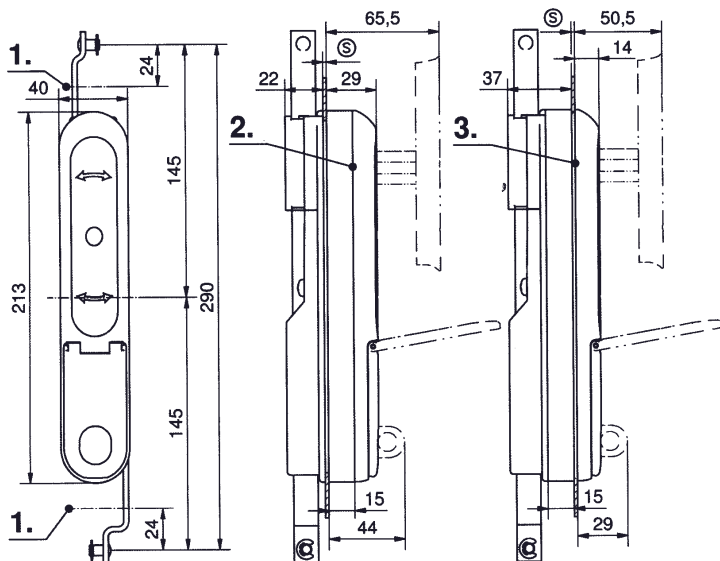
**Werkstoffe:**

- Mulde, T-Griff: GDZn, schwarz
- Flachstange und Mitnehmer: Stahl, verzinkt
- Vorhangschlossbolzen: AISI 303 (Edelstahl 1.4305)
- O-Ring: NBR, schwarz

**Anmerkungen:**

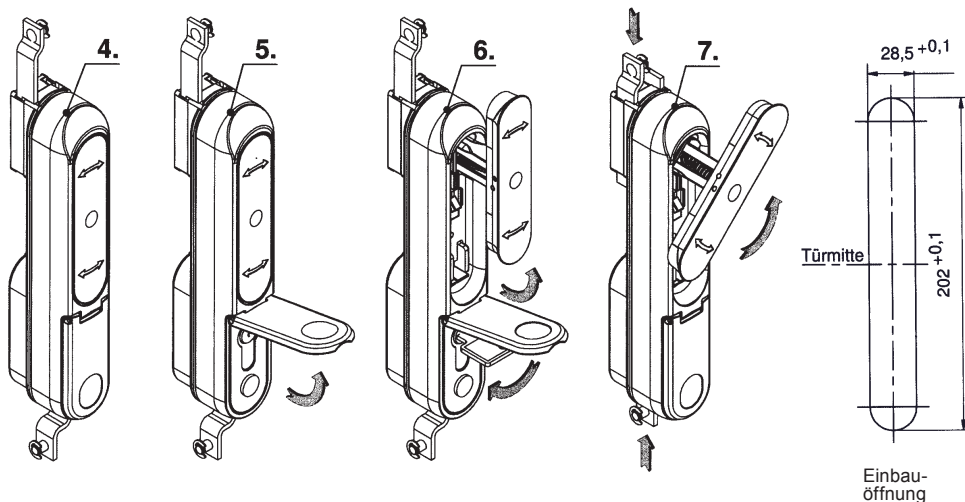
(s) Türstärke 1,5 - 2,5 mm

1. Hub 24 mm
  2. Montage ausserhalb der Dichtung
  3. Montage innerhalb der Dichtung
  4. geschlossene Stellung
  5. Abdeckung öffnen
  6. Schlüssel drehen, T-Griff springt auf
  7. T-Griff kann betätigt werden
- .2020 und .2050 auch passend für Kaba 20 u. star
  - Ohne Kaba- oder Abus-Zylinder-Lieferung
  - Ohne Vorhangschloss Lieferung
  - Zylinder und Vorhangschloss, bitte gesondert bestellen.



**T-Griff Verschlüsse FS/RS, Montageart: anschraubbar, ausserhalb der Dichtung, Hub 24 mm**

MTS-Nummer	Für Halbzylinder, Länge	Zyl.-Abdeckung	Für Vorhangschloss	Öffnungswinkel	ausschwenkbar	Dirak
34.3028.2020	Kaba 8, 13.1514.08, A-32,5	Ja	mit Oese	90°	um 135°	302-9001.20
34.3028.2050	Kaba 8, 13.1514.08, A-32,5	Ja	ohne Oese	90°	um 135°	302-9001.50
34.3028.3030	Abus 13.1414.20, A-30	Ja	mit Oese	90°	um 135°	302-9001.30
34.3028.3060	Abus 13.1414.20, A-30	Ja	ohne Oese	90°	um 135°	302-9001.60



**34.3028.**