

33.2080.

Flachstangen FS, mit Auflaufrollen,

Stangen, Stahl, verzinkt, für Abkantungen A20 und A25 mm, mit Auflaufrollen PA, schwarz, mit anderseitig 4-kt-Loch für Schnellbefestigung b. Ab einer Stangenlänge von 200 mm empfiehlt Dirak 2 Stangenführungen einzusetzen.

33.2080. . . FS-Abmessung 14 x 3 mm

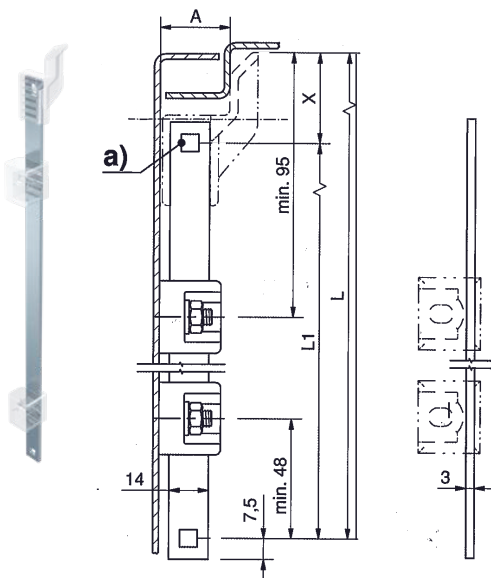
Code	Länge	Abkantung	Hub	Dirak
9701.800	800 mm	A-25 mm	24 mm	208-9701
9733.800	800 mm	A-20 mm	24 mm	208-9733

Weitere Stangenlänge auf Anfrage!

Zubehöre

33.2080.1501.03 Stangenführung FS, einteilig

33.2080.1523.54 Stangenführung FS, für Schnellmontage



33.0934.00.

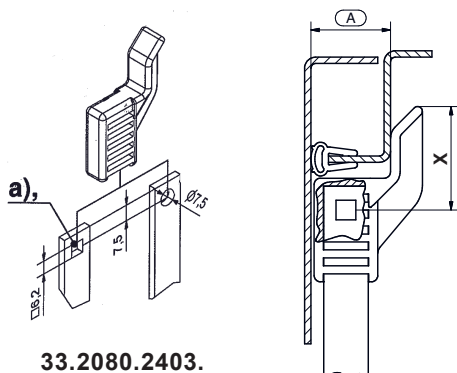
Flachstangen FS, für Auflaufschuh, MTS 33.2080.2403.,

für Abkantung A18, A20, A25. Variante a) Mit zwei Vierkantdurchbrüchen 6,2 mm, Mass L1 = Mitte Vierkant zu Mitte Vierkant. FS Stahl, verzinkt, ab einer Stangenlänge von 200 mm empfiehlt Dirak 2 Stangenführungen einzusetzen.

33.0934.00. . . Flachstangen 14 x 3 mm, mit 2 Vierkantdurchbrüchen 6,2 mm

Code	Länge	für Abkantung	Mass x	Dirak
0800	800 mm	A18, A20 u. A-25	32,5 mm	208-0934
1000	1000 mm	A18, A20 u. A-25	32,5 mm	208-0934
1200	1200 mm	A18, A20 u. A-25	32,5 mm	208-0934

→ 33.2080.2403. Auflaufschuh für Flachstangen gesondert bestellen, siehe unten.



33.2080.2403.

Auflaufschuh für Flachstangen, PA, schwarz,

Montage werkzeuglose. Der Auflaufschuh wird einfach aufgesteckt und rastet in der Öffnung am unteren Stangenende ein. Öffnung Vierkant 6,2 mm.

33.2080.2403. . . Mass X unbedingt beachten 32,5 mm

Code	A-Abkantung	Mass x	Montageart	Dirak
2403.18	A18	32,5 mm	werkzeuglos	208-2403.
2403.20	A20	32,5 mm	werkzeuglos	208-2403.
2403.25	A25	32,5 mm	werkzeuglos	208-2403.