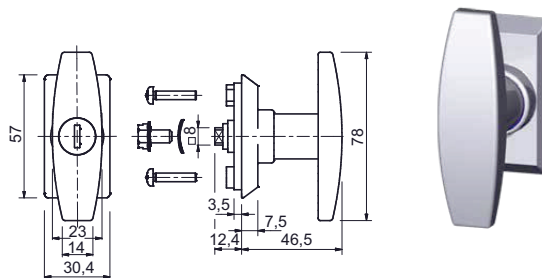


33.2080.9650.1333

Knebelgriff, Edelstahl 1.4401

passend zum Stangenschlosssystem für FS, Einbauöffnung A 25 x 50 mm, abschliessbar, gleichschliessend in 1333, mit je 2 Schlüsseln, inkl. Schrauben in Edelstahl in 1.4301 (208-9650)

Info: Knebelgriffe, blind, ohne Schloss, auf Anfrage.
Klinkenrgriffe, Blind, oder abschliessbar auf Anfrage

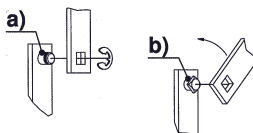


33.2080.9650.1333

Schwenkhebel für Flachstangen (FS)

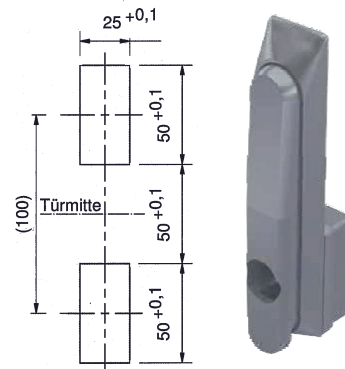
und Einbauöffnung C 25 x 50 x 50 x 50 mm, für Profil-Halbzylinder Ø17 mm und 40,5 mm lang oder Kaba-Halbzylinder Ø22 mm und 32,5 mm Länge. Mit oder ohne Zylinder Abdeckung, passend zu Stangenschlosssystem (STS) FS und Stangen

- a) Stangenbefestigung mit Sicherungsring, oder
- b) Stangenbefestigung mit Schnellbefestigung rechts/links einsetzbar



Werkstoffe:

- Schwenkhebel und Hebelmulde: GDZn schwarz
- Zylinderabdeckung: GDZn, schwarz
- Gelenkdorn: Messing roh
- O-Ring und Kappendichtung: NBR (siehe Seite 33.1233)
- Erdungsfeder 33.2080.1201.4, Edelstahl 1.4310



33.2070.9214

Schwenkgriff für Kaba-Halbzylinder Ø-22 mm

Länge 32,5 mm, PA, schwarz, ohne Zylinderabdeckung, passend zum Stangenschlosssystem FS, für Einbauöffnung C 25 x 50 x 50 x 50 mm.

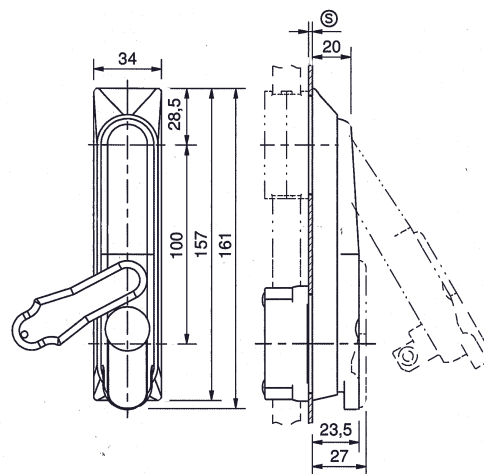
Passend zu STS 33.2080.9002, mit Stg.- Befestigung a) oder mit STS 33.2080.9003 mit Stangenbefestigung b), siehe Seite 33.1233

33.2070.9215

Schwenkgriff für Kaba-Halbzylinder Ø-22 mm

Länge 32,5 mm, mit Zylinderabdeckung, passend zum Stangenschlosssystem FS, für Einbauöffnung C 25 x 50 x 50 x 50 mm.

Passend zu STS 33.2080.9002, mit Stg.- Befestigung a) oder mit STS 33.2080.9003 mit Stangenbefestigung b), siehe Seite 33.1233



33.2070.9214 + 33.2070.9215

33.2070.9201

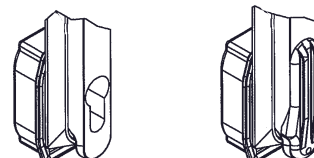
Schwenkhebel für Halbzylinder Ø-17 mm,

Länge 40,5 mm, PA, schwarz, ohne Zylinderabdeckung, passend zum Stangenschlosssystem FS, für Einbauöffnung C 25 x 50 x 50 x 50 mm.

33.2070.9202

Schwenkhebel für Halbzylinder Ø-17 mm,

Länge 40,5 mm, mit Zylinderabdeckung, PA, schwarz, passend zum Stangenschlosssystem FS, für Einbauöffnung C 25 x 50 x 50 x 50 mm.



33.2070.9201

33.2070.9202

Passend zu STS 33.2080.9002, mit Stg.- Befestigung a) oder mit STS 33.2080.9003 mit Stangenbefestigung b), siehe Seite 33.1233