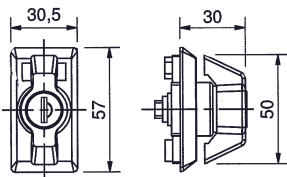


Knebelbetätigung



33.2080.9601
33.2080.9602.1333

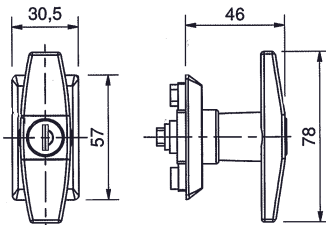
Knebelbetätigung, passend zum Stangenschlosssystem

für Einbauöffnung A 25 x 50 mm, Griff ohne Zylinder, IP65 gemäss DIN EN 60529 durch O-Ring (optional).

33.2080. . . abschliessbar immer mit 2 Schlüsseln

Code	Verschluss	Knebel	IP geschützt	Dirak
9601	blind, o.Schloss	50 mm lang	Ja (optional)	208-9601
9602.1333	gleichschliessend	50 mm lang	Nein	208-9602

Knebelgriff



33.2080.9604
33.2080.9605.1333

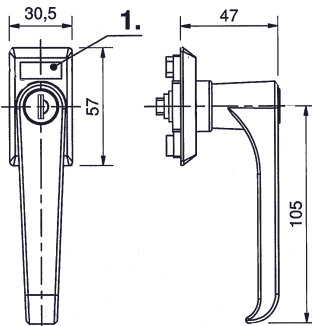
Knebelgriff, passend zum Stangenschlosssystem,

für Einbauöffnung A 25 x 50 mm, T-Griff ohne Zylinder, IP65 gemäss DIN EN 60529 durch O-Ring (optional).

33.2080. . . abschliessbar immer mit 2 Schlüsseln

Code	Verschluss	T-Griff	IP geschützt	Dirak
9604	blind, o.Schloss	78 mm	Ja (optional)	208-9604
9605.1333	gleichschliessend	78 mm	Nein	208-9605

Klinkengriff



33.2080.9607
33.2080.9608.1333

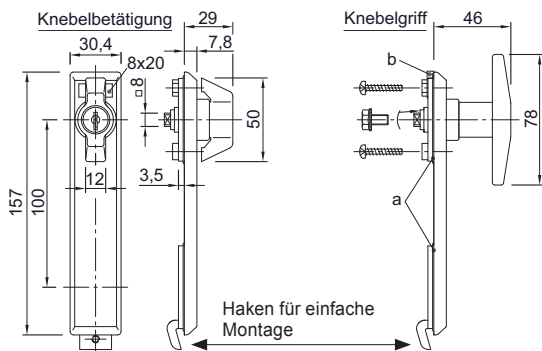
1. = Feld für Logo
20 x 8 mm

Klinkengriff, passend zum Stangenschlosssystem,

für Einbauöffnung A 25 x 50 mm, L-Griff ohne Zylinder, IP65 gemäss DIN EN 60529 durch O-Ring (optional).

33.2080. . . abschliessbar immer mit 2 Schlüsseln

Code	Verschluss	L-Griff	IP geschützt	Dirak
9607	blind, o.Schloss	115 mm	Ja (optional)	208-9607
9608.1333	gleichschliessend	115 mm	Nein	208-9608



33.2080.9610
33.2080.9611.1333

33.2080.9613
33.2080.9614.1333

Knebelbetätigung, passend zum Stangenschlosssystem,

für Einbauöffnung C 25 x 50 x 50 x 50 mm, Knebelgriff, blind ohne Schloss, Grifflänge 50 mm, mit Langschild 30,4 x 157 mm, IP65 gemäss DIN EN 60529 durch O-Ring (optional).

33.2080. . . abschliessbar immer mit 2 Schlüsseln

Code	Verschluss	Knebel	IP geschützt	Dirak
9610	blind, o.Schloss	50 mm lang	Ja (optional)	208-9610
9611.1333	gleichschliessend	50 mm lang	Nein	208-9611

Knebelgriff, passend zum Stangenschlosssystem,

für Einbauöffnung C 25 x 50 x 50 x 50 mm, T-Griff, blind, ohne Schloss, Grifflänge 78 mm, mit Langschild 30,4 x 157 mm, IP65 gemäss DIN EN 60529 durch O-Ring (optional).

33.2080. . . abschliessbar immer mit 2 Schlüsseln

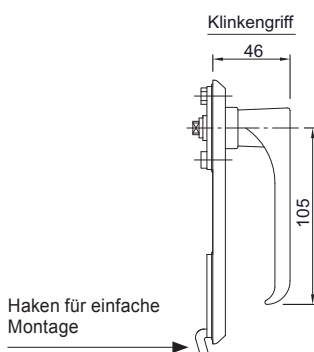
Code	Verschluss	T-Griff	IP geschützt	Dirak
9613	blind, o.Schloss	78 mm	Ja (optional)	208-9613
9614.1333	gleichschliessend	78 mm	Nein	208-9614

Klinkengriff, passend zum Stangenschlosssystem,

für Einbauöffnung C 25 x 50 x 50 x 50 mm, L-Griff, blind, ohne Schloss, Grifflänge 115 mm, mit Langschild 30,4 x 157 mm, IP65 gemäss DIN EN 60529, durch O-Ring (optional).

33.2080. . . abschliessbar immer mit 2 Schlüsseln

Code	Verschluss	L-Griff	IP geschützt	Dirak
9616	blind, o.Schloss	115 mm	Ja (optional)	208-9616
9617.1333	gleichschliessend	115 mm	Nein	208-9617



33.2080.9616
33.2080.9617.1333