

Stangenschloss für Einbauöffnung B 25x50x50 mm,
 für Flachstangen FS 14x3 mm, zum Einbau innerhalb des Dichtungsbereiches von Gehäusen. Ausrüstbar mit Schwenkhebel, Griffelementen oder Schlüsselschild. Durch Wenden rechts oder links einsetzbar. Erdung durch Erdungsfeder (optional). Anschraubbar.

Werkstoffe: Stangenschloss GDZn, roh
 Stangenanschluss, Stahl verzinkt

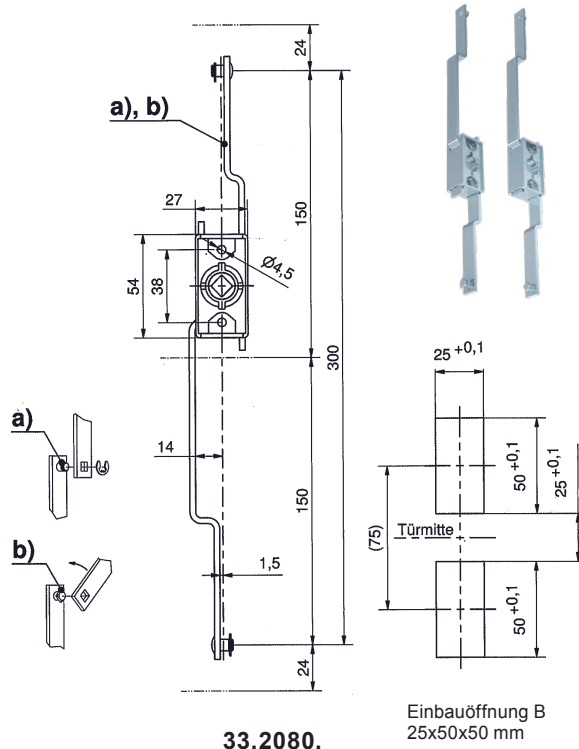
Anmerkungen:

- a) Stangenbefestigung mit Sicherungsring
- b) Stangenbefestigung mit Schnellbefestigung

d) Schnitt-Zeichnung mit Zungen von Seite 33.1232
 MTS 33.2080.9401 bis .9408
 BW = Bedienungsweg

33.2080. . . GDZn, roh, für Einbauöffnung B 25x50x50 mm

Code	Stg.-Bef.	BW	Hub	Gehäuse	Ritzel	Dirak
9021	a)	135°	24 mm	GDZn roh	GDZn	208-9021
9022	b)	135°	24 mm	GDZn roh	GDZn	208-9022



33.2080.

Einbauöffnung B 25x50x50 mm

Schlüsselschild PA schwarz, mit Haken für einfache

Montage, für Einbauöffnung C für Betätigungen MTS 33.2080.92. .
 (Befestigungsschrauben gehören zum Lieferumfang) siehe Seite 33.1231.

33.2080.9501 Schlüsselschild für Vkt., Dkt. sowie Daimler Benz.
 (Betätigungen bitte gesondert bestellen) Abb. siehe Seite 33.1231

33.2080.9502 Schlüsselschild für Dbt.

Zubehör:

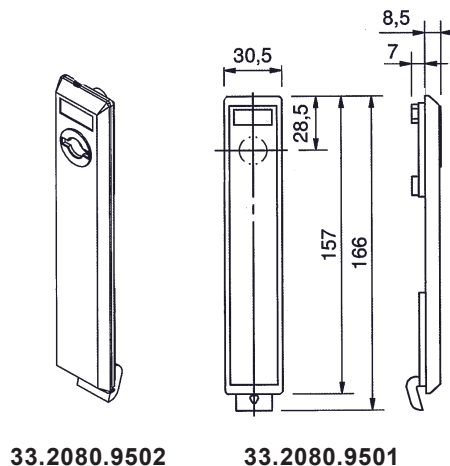
33.2080.1802 O-Ring 39,45x1,78, für Schlüsselschild, IP65 nach DIN EN 60529, NBR. (208-1802)

33.2080.1802

33.2080.1801 O-Ring 16x3,0 mm, für IP65 nach DIN EN 60529 (208-1801)

33.2080.1801

33.2080.1201.4 Erdungsfeder, Edelstahl 1.4310 siehe Seite 33.1231



33.2080.9502

33.2080.9501

33.2080.9504

Schlüsselschild, Edelstahl 1.4401, für Betätigungen,
 passend für Einbauöffnung C. Schlüsselschilder werden mit dem Stangenschloss in der Einbauöffnung verschraubt und in der unteren Einbauöffnung verschraubt. Befestigungsschrauben gehören zum Lieferumfang.

→ Betätigungen siehe Seite 33.1231
 in Edelstahl 1.4305 - MTS 33.2080.9218 u. 9219
 Abb. siehe Seite 33.1231

Zubehör:

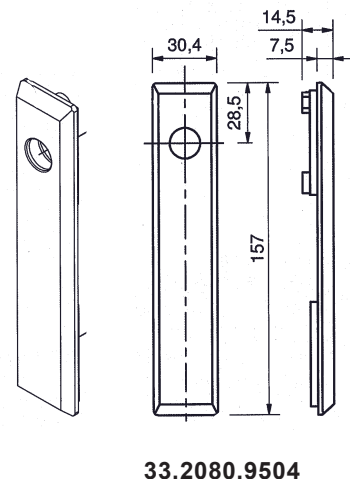
33.2080.1802 O-Ring 39,45x1,78, für Schlüsselschild, IP65 nach DIN EN 60529, NBR. (208-1802)

33.2080.1802

33.2080.1801 O-Ring 16x3,0 mm, für IP65 nach DIN EN 60529 (208-1801)

33.2080.1801

33.2080.1201.4 Erdungsfeder, Edelstahl 1.4310 siehe Seite 33.1231



33.2080.9504