

Stangenschloss für Einbauöffnung C 25x50x50x50 mm, für RS/Rundstangen zum Einbau innerhalb des Dichtungsbereiches von Gehäusen. **a) Die beiden Flachstangen des Stangenschlosses müssen zusätzlich geführt werden.** Ausrüstbar mit Schlüsselschilder oder Schwenkhebeln. Durch Wenden rechts oder links einsetzbar. 1. Hub 24 mm. Montageart: anschraubbar.

Werkstoffe:

-Stangenschloss: GDZn, roh/Stangenanschluss, Stahl, verz.

Anmerkungen:

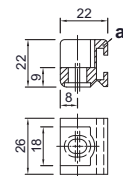
-Erdung durch Erdungsfeder, Edelstahl **33.2080.1201.4**, Seite 33.1231
-Stangenführung für Rundstange Ø8 mm u. Schweissbolze, siehe Seiten 31.1110, 33.1221 und 33.1222.

-Die 4 Schweissbolzen der Stangenführungen liegen mittig zum Schloss.

33.2080. . . GDZn roh, für Einbauöffnung C-25x50x50x50 mm

Code	BW	Hub	Gehäuse	Ritzel	Dirak
9015	135°	24 mm	GDZn roh	GDZn	208-9015

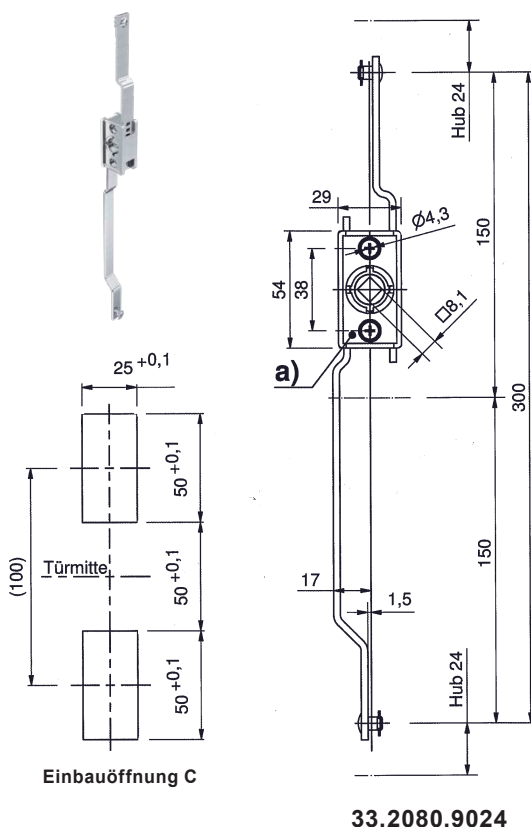
a/ 33.2080.1501.03



-a Stangenführung, einteilig, für Flachstangen (FS) PA schwarz. (2 Stk. erforderlich).

Zubehör (Bitte gesondert bestellen)

-Rundstangen mit Auge oder für Adapter und mit Auflaufrollen. Siehe Seite 31.1117



Stangenschloss, Edelstahl 1,4401, für Einbauöffnung C 25x50x50x50 mm. Für Flachstangen zum Einbau innerhalb des Dichtungsbereiches von Gehäusen. Ausrüstbar mit Schlüsselschilder, Griffelemente oder Schwenkhebeln. Durch Wenden rechts oder links einsetzbar. Erdung durch Erdungsfeder, Edelstahl **Nr. 33.2080.1201.4** auf Seite 33.1231. Montageart: anschraubbar. BW 135°.

Werkstoffe:

-Gehäuse und Stangenanschlüsse, Edelstahl 1.4401

33.2080.9024 Hub 24 mm, für Einbauöffnung C-25x50x50x50 mm

Zubehör (Bitte gesondert bestellen)

- 33.2080.9401, Zunge Vkt.-8 mm, A25mm, L30mm, GDZn
- 33.2080.9402, Zunge Vkt.-8 mm, A20mm, L40mm, GDZn
- 33.2080.9404, Zunge Vkt.-8 mm, A18mm, L40mm, GDZn
- 33.2080.9408, Zunge Vkt.-8 mm, A30mm, L30mm, GDZn



- 33.2080.9403, Adapter für Stahlzunge mit Schr. St. verz.
- 33.2080.9406, Adapter für Edelstahlzunge mit Schr. Edelstahl

→ Lieferung erfolgt ohne Zunge, Zunge siehe Seite 31.1109-31.1116

-33.2080.9504

Schlüsselschilder Edelstahl 1.4401, für Betätigungen und Stangenschloss 33.2080.9024 (siehe oben und Seite 33.1233)