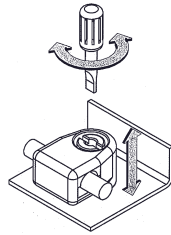


33.1060.9615



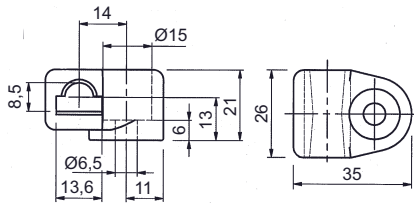
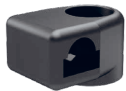
33.1060.9615

Stangenführung für 8 mm Rundstangen,
höhenverstellbar, mit Schlitzbetätigung (max. 12 x 2 mm),
Verstellbereich max. +5 mm, aufschraubbar, Werkstoff:
PA schwarz, Justierschraube: Stahl, verzinkt, Spreng-
ring: Edelstahl. (200-9615)

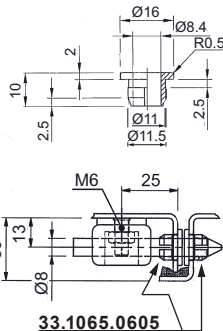
Anmerkungen

Justierung je nach Länge des Schweissbolzen:

- M6 x 14 +5/-1 mm,
- M6 x 16 +5/-3 mm,
- M6 x 18 +5/-5 mm,
- M6 x 20 +5/-7 mm



33.1063.3606



33.1065.0605

33.1063.3606

Stangenführungen für 8 mm Rundstangen,
nicht verstellbar, aufschraubbar. Werkstoff: PA schwarz.
(200-3606.03)

33.1065.0605

Lagerbuchse, einklipsbar Ø11 mm, für Bohrung
11,5 mm, Auflage ca. Ø 16 mm, Werkstoff: PA schwarz,
für Rundstangen 8 mm. (203-0605.03)
(Liefereinheit 10 Stk.)



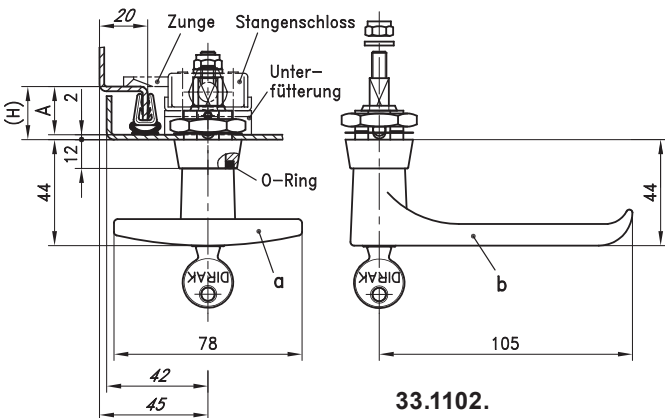
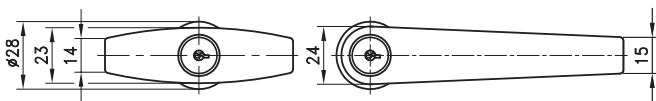
Unterfütterung
32.1042...
siehe unten

Knebel- und Klinkengriffe,

passend zu den Stangenschlösser auf Katalogseite 33.1220.
Für Abkantung A20 mm / A26 mm, mit 4- kant-Stift Länge-
12 mm / 17 mm, Rosette mit Gewinde-Länge 12 mm.
Mit Dichtung, Wasser- und staubdicht gemäss IP65.

Werkstoff:

- Griff: GDZn, verchromt oder schwarz
- Vierkantstift: Stahl verzinkt
- Rosette: GDZn, verchromt oder schwarz



33.1005.

33.1102.

33.1005. . . a) Knebelgriffe passend zu Schlossunterfütterung 32.1042. . .

Code	Verschluss	Ausführung	Abkantung	Stift/Gew.-L	Dirak
9501	blind	verchromt	A20/H22mm	12/12 mm	235-9501
9502	blind	verchromt	A26/H28 mm	17/12 mm	235-9502
9503	blind	schwarz	A20/H22 mm	12/12 mm	235-9503
9504	blind	schwarz	A26/H28 mm	17/12 mm	235-9504
9505.1333	gl. 1333	verchromt	A20/H22 mm	12/12 mm	235-9505
9506.1333	gl. 1333	verchromt	A26/H28 mm	17/12 mm	235-9506
9510	vers. schl.	verchromt	A20/H22 mm	12/12 mm	235-9510
9511	vers. schl.	verchromt	A26/H28 mm	17/12 mm	235-9511

33.1102. . . b) Klinkengriffe passend zu Schlossunterfütterung 32.1042, Seite 33.1186

Code	Verschluss	Ausführung	Abkantung	Stift/Gew.-L	Dirak
9603	blind	schwarz	A20/H22mm	12/12 mm	235-9603
9605.1991*	gl.1991	verchromt	A20/H22 mm	12/12 mm	501-9605

→ Passende Stangenschloss siehe
Seite 33.1186

*Mit PAGODA Zylinder, gleichschliessend in 1991 mit je
2 Schlüssel.