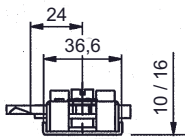


Unterfütterung
32.1042...
siehe unten



33.1001. / 33.1049.

Stangenschloss, Stahl, verzinkt und GDZn,

mit Gewindeanschluss M8, beidseitig 12 mm vorstehend mit seitlicher Fixierschraube. Mit seitlichen Drehriegel. Rechts oder Links-Angabe erforderlich. Anschraub- oder anschweisbar.

33.1001... für Rundstangen mit M8 Gewinde

Code	Ausführung	Hub	Anschluss	Dirak
9005	für rechte Tür	13 mm	M8	235-9005
9006	für linke Tür	13 mm	M8	235-9006
9007	für rechte Tür	18 mm	M8	235-9007
9008	für linke Tür	18 mm	M8	235-9008

Stangenschloss, Stahl, verzinkt und GDZn,

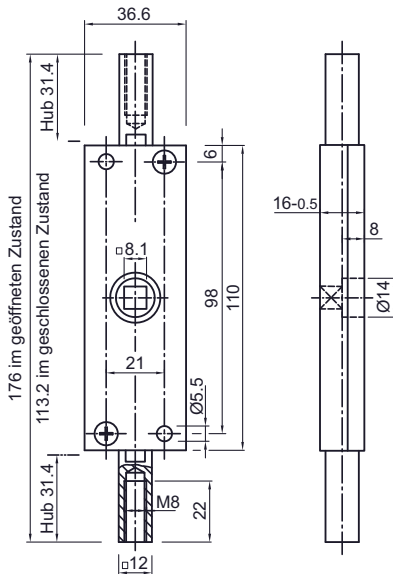
mit Stangenanschluss für Rundstangen Ø8 mm und mit Inbus-Klemmschrauben fixierbar. Mit seitlichen Drehriegel. Rechts oder Links-Angabe erforderlich. Anschraub- oder anschweisbar.

33.1049... für Rundstangen mit Klemmschraube

9001	für rechte Tür	13 mm	Ø8 mm	235-9001
9002	für linke Tür	13 mm	Ø8 mm	235-9002

Hinweis

Bei lackierten Türen und eingeschraubtem Schloss, Schweissbolzen M6 x 8 mit Mutter zur Erdung erforderlich.



33.1003.

Stangenschloss ohne Seitenriegel,

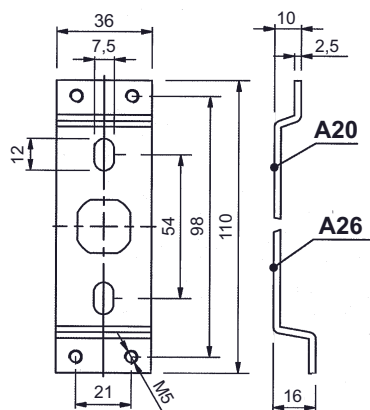
mit Stangenanschluss für Gewinde M8, mit Hub 31,4 mm bei einem Schliessweg 180°, Stahl verzinkt und GDZn verchromt, Angabe für Tür rechts oder links erforderlich.

33.1003... mit Stangenanschluss M8, ohne Seitenriegel

Code	Ausführung	Hub	Anschluss	Dirak
9009	für rechte Tür	31,4 mm	M8	235-9009
9010	für linke Tür	31,4 mm	M8	235-9010

Hinweis

Bei lackierten Türen und eingeschraubtem Schloss, Schweissbolzen M6 x 8 mit Mutter zur Erdung erforderlich.



32.1042.

Schlossunterfütterung, Stahl verzinkt,

passend zu 33.1001., 33.1003., 33.1049. und 32.1040., links oder rechts, mit zwei durchgehende Löcher Ø5,5 mm und zwei Gewindeloch M5.

32.1042... Unterfütterung, zum anschrauben

Code	H-Mass	Abmessungen	H-Mass	Dirak
1001	für A20	36x110x2 mm	20 mm	235-1001
1002	für A26	36x116x2 mm	26 mm	235-1002

► Montagebeispiel siehe Seite 32.1182, Shop 32.01 sowie weiteres Zubehör unter 32.1044./1048. auf Seite 32.1182, Shop 32.01