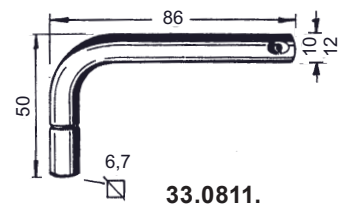


**Winkelschlüssel mit Innenvierkant (I-Vkt.)**

Stahl promatverzinkt.

**33.0811. . .**

Code	I-Vkt.	Ausführung	Aussen Ø	Modell
610	6 mm	Stahl verzinkt	Ø 10 mm	811/6/10
612	6 mm	Stahl verzinkt	Ø 12 mm	811/6/12
6129	6 mm	Stahl roh	Ø 12 mm	811/6/12r
712	7 mm	Stahl verzinkt	Ø 12 mm	811/7/12

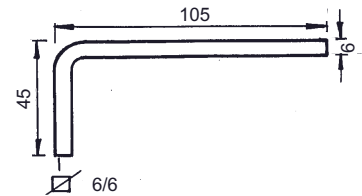


**33.0811.**

**33.0821.26**

**Winkelschlüssel mit A-Vkt. 6 x 6 mm,**

aus Vierkantstahl 6 x 6 mm, verzinkt, für Drehverschlüsse mit 6 mm Vierkantloch.



**33.0821.26**

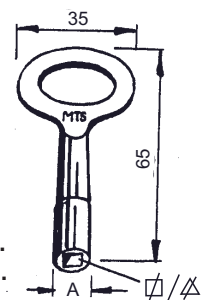
**Dornschlüssel mit flacher Reide und Grössen-  
 angebe, Zink matt vernickelt.**

**33.0812. . . mit Innen-Vkt.-Loch (I-Vkt.)**

Code	I-Vkt.	Aussen Ø	Modell
06	6 mm	11 mm	812/6
07	7 mm	12 mm	812/7
08	8 mm	14 mm	812/8
09	9 mm	14 mm	812/9
10*	10 mm	16 mm	812/10 *TG vernickelt

**33.0819. . . mit Innen-Dkt.-Loch (I-Dkt.)**

Code	I-Dkt.	Aussen Ø	Modell
07	7 mm	12 mm	812D/7
08	8 mm	14 mm	812D/8
09	9 mm	15 mm	812D/9
10*	10 mm	17 mm	812D/10 *TG vernickelt
11*	11 mm	19 mm	812D/11 *TG vernickelt



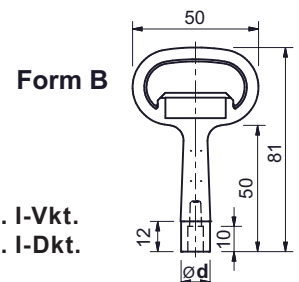
**33.0812. I-Vkt.  
 33.0819. I-Dkt.**

**Hohlschlüssel für Drehriegel, GDZn, roh**

mit Flachreide, Form B.

**33.1004. . . für verschiedene Betätigungen**

Code	Betätigung	A Ød.	Material	Dirak
0111	6 mm	11,5 mm	GDZn, roh	204-0101
0102	7 mm	14,2 mm	GDZn, roh	204-0102
0103	8 mm	14,2 mm	GDZn, roh	204-0103
0104	7 mm	14,2 mm	GDZn, roh	207-0104
0105	8 mm	14,2 mm	GDZn, roh	207-0105



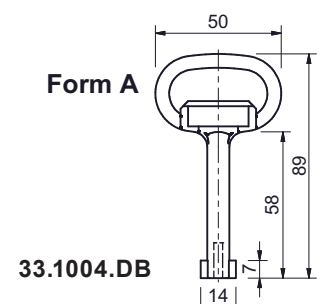
**33.1004. I-Vkt.  
 33.1004. I-Dkt.**

**Hohlschlüssel für Drehriegel, GDZn, roh**

mit Flachreide, Form A.

**33.1004. . . für Doppelbartschlüssel für Dorn**

Code	Betätigung	Material	Dirak
0107	DB 3 mm Dorn	GDZn, roh	204-0107
0108	DB 5 mm Dorn	GDZn, roh	204-0108



**33.1004.DB**