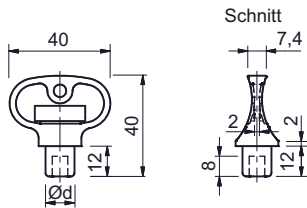
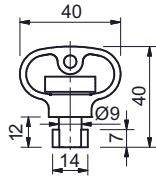


### Form E



33.1006.0401-0406

### Form D



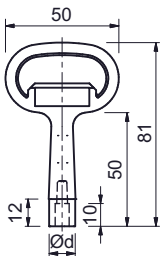
33.1006.0408

**Hohlschlüssel, PA, schwarz, Reidenbreite 40 mm,**  
ganze Länge 40 mm, Schlüssel für Drehriegel

**33.1006. . . Kunststoffschlüssel: PA, schwarz**

Code	Betätigung	A-dØ	Form	Dirak
0401	▣ 6 mm	11,5 mm	E	204-0401.03
0402	▣ 7 mm	15,5 mm	E	204-0402.03
0403	▣ 8 mm	15,5 mm	E	204-0403.03
0404	△ 6,5 mm	11,5 mm	E	204-0404.03
0405	△ 7 mm	15,5 mm	E	204-0405.03
0406	△ 8 mm	15,5 mm	E	204-0406.03
0408	Db-5mm Dorn	9,0 mm	D	204-0408.03

### Form B



33.1004.0109  
33.1004.0110  
33.1004.0133

### 33.1004.0109

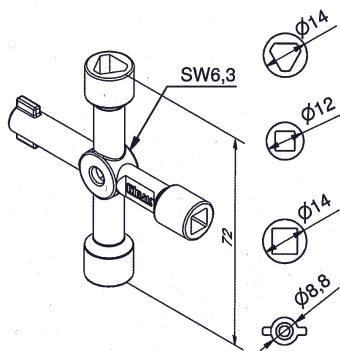
**Hohlschlüssel Daimler Benz Ausführung,**  
Form B, GDZn, roh, Aussen-Ø 11,5 mm, Länge 81 mm.  
(204-0109)

### 33.1004.0110

**Hohl-Kronenschlüssel,**  
GDZn, roh, Aussen-Ø 15,9 mm, Form B, Länge 81 mm.  
(204-0110)

### 33.1004.0133

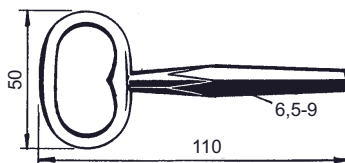
**Stiftschlüssel,**  
GDZn, roh, mit Aussensechskant 8 mm, (5/16°), mit Loch  
für Dorn 3 mm, Länge 81 mm, Form B. (204-0133.30)



33.1009.0701

### 33.1009.0701

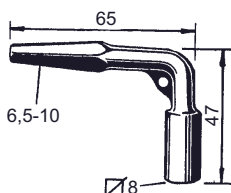
**Universalschlüssel,**  
GDZn, verzinkt, für vier Betätigungen:  
-Dreikant 8 mm  
-Vierkant 6 mm  
-Vierkant 8 mm  
-Doppelbart 5 mm  
(204-0701.07)



33.0813.00

### 33.0813.00

**Steckschlüssel 6 - 9 mm,**  
Temperguss, gerommt, vernickelt.



33.0820.00

### 33.0820.00

**Winkelschlüssel,**  
Zink, verzinkt, mit konischem Vierkant 6,5 - 10 mm  
und Innenvierkant 8 mm.