

Stangenschloss, Stahl promatverzinkt,

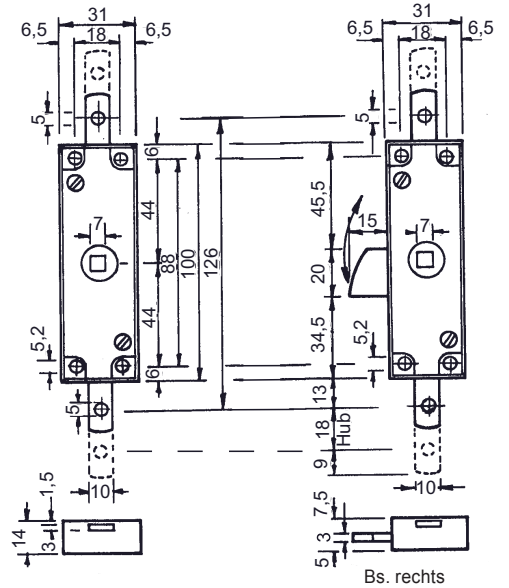
mit Messing-Nuss \varnothing 7 mm, mit Stangenanschluss nach oben und unten. Angabe ob Bandseite links oder rechts erforderlich.

33.0950. . . ohne Seitenzunge

Code	für Bandseite	Schlosskasten
01	links	seitlich ohne Gewinde
02	rechts	seitlich ohne Gewinde
11	links	seitlich 2 Gewinde M4
12	rechts	seitlich 2 Gewinde M4

33.0955. . . mit Seitenzunge als Mittelverschluss

01	links	seitlich ohne Gewinde
02	rechts	seitlich ohne Gewinde



33.0950.

33.0955.

Stangenschloss, Stahl promatverzinkt,

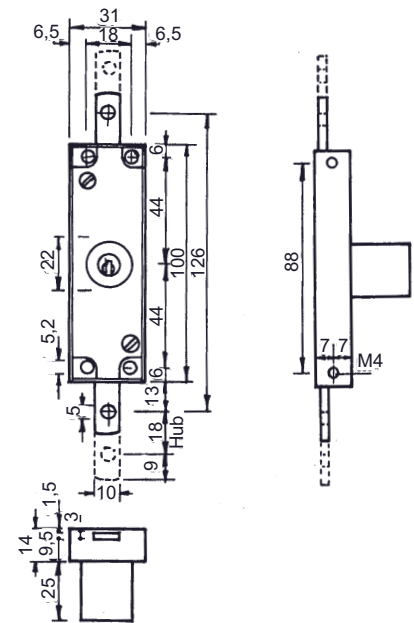
mit Stangenanschluss nach oben und unten. Für Kaba 8 Zylinder 1008CM/ 25 mm, in verschiedenen Varianten. Angabe ob Bandseite links oder rechts ist erforderlich.

33.0950. . . mit Kaba 8-Zylinder 1008CM/25 mm

Code	für Bandseite	Schliessung
501	links	ohne Zylinder jedoch mit Mitnehmer
502	rechts	ohne Zylinder jedoch mit Mitnehmer
581	links	versch. schliessend, mit je 2 Schlüsseln
582	rechts	versch. schliessend, mit je 2 Schlüsseln
5815	links	Schliessung 5000, ohne Schlüssel
5825	rechts	Schliessung 5000, ohne Schlüssel
5819	links	gleichschliessend, ohne Schlüssel
5829	rechts	gleichschliessend, ohne Schlüssel

33.0950. . . Schlosskasten mit 2 seitlichen Gewinde M4

701	links	ohne Zylinder jedoch mit Mitnehmer
702	rechts	ohne Zylinder jedoch mit Mitnehmer
781	links	versch. schliessend, mit je 2 Schlüsseln
782	rechts	versch. schliessend, mit je 2 Schlüsseln
7815	links	Schliessung 5000, ohne Schlüssel
7825	rechts	Schliessung 5000, ohne Schlüssel
841	links	Schliessung E16107/100, o. Schlüssel
842	rechts	Schliessung E16107/100, o. Schlüssel



33.0950.

33.0950.16

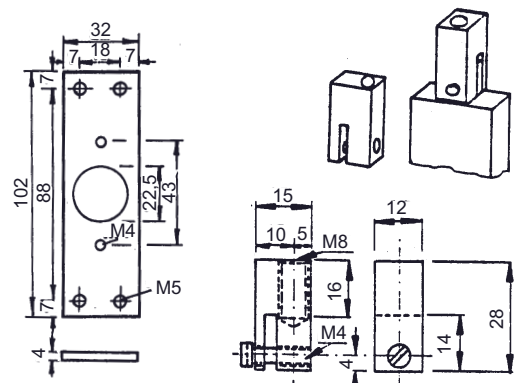
Anschweiss-Unterlagsplatte,

Eisen blank, passend zu obigen Stangenschlösser MTS 33.0950., auch mit Zylinder und 33.0955. mit Seitenriegel.

33.0819.20

Stangenanschluss, Stahl verzinkt,

für Rundstangen mit Gewindeanschluss M8, passend zu Stangenschloss der Serien 33.0950., 33.0804. und 33.0805. (956/6)



33.0950.16

33.0819.20