

Stangenschloss, Stahl promatverzinkt,

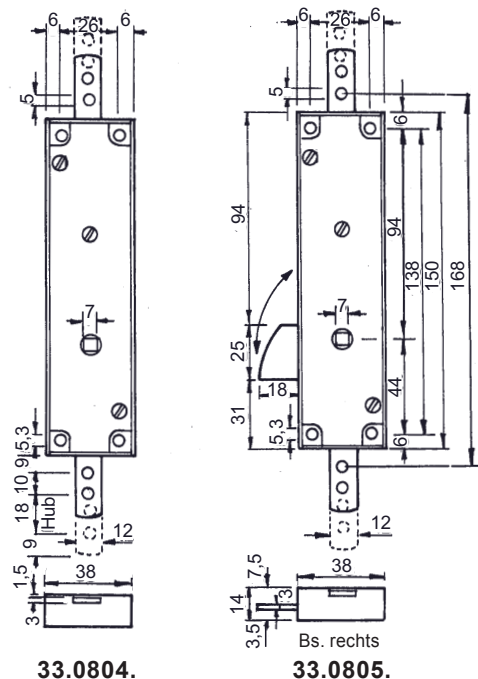
mit Messing-Nuss 4-kt. 7 mm, mit Stangenanschluss nach oben und unten. Angabe ob Bandseite links oder rechts ist erforderlich.

33.0804. . . ohne Seitenzunge

| Code | für Bandseite | Schlosskasten |
|------|---------------|-----------------------|
| 01 | links | seitlich ohne Gewinde |
| 02 | rechts | seitlich ohne Gewinde |

33.0805. . . mit Seitenzunge als Mittelverschluss

| Code | für Bandseite | Schlosskasten |
|------|---------------|-----------------------|
| 01 | links | seitlich ohne Gewinde |
| 02 | rechts | seitlich ohne Gewinde |



33.0804.

33.0805.

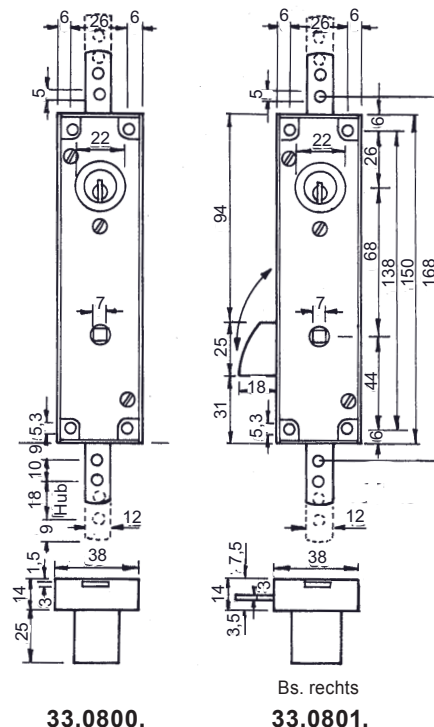
Stangenschloss, Stahl promatverzinkt,

automatisch Schliessend, ohne oder mit Seitenzunge als Mittelverschluss. Mit vierteldrehung vom Schlüssel wird die Nuss zur Betätigung freigegeben und die Stange und Zunge können die Türe wieder zum Öffnen freigeben, durch Zurückdrehung der **Nuss wird wieder** automatisch verriegelt. Mit Kaba 8- Zylinder 1008CM/25 mm, oder ohne Zylinder.

33.0800. . . ohne Seitenzunge, Stahl verzinkt

33.0801. . . mit Seitenzunge, Stahl verzinkt

| Code | für Bandseite | Schliessung |
|------|---------------|--|
| 01 | links | ohne Zylinder, jedoch m. Mitnehmer |
| 02 | rechts | ohne Zylinder, jedoch m. Mitnehmer |
| 81 | links | versch. schliessend, mit je 2 Schlüsseln |
| 82 | rechts | versch. schliessend, mit je 2 Schlüsseln |
| 8105 | links | Schliessung 5000, ohne Schlüssel |
| 8205 | rechts | Schliessung 5000, ohne Schlüssel |
| 8109 | links | gleichschliessend, ohne Schlüssel |
| 8209 | rechts | gleichschliessend, ohne Schlüssel |



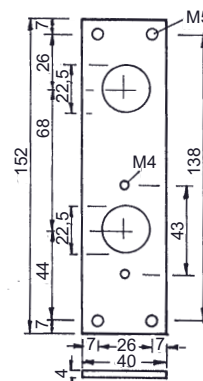
33.0800.

33.0801.

33.0804.16

Anschweiss-Unterlagsplatte, Eisen blank,

passend zu obigen Stangenschloss MTS 33.0804. und 33.0805. sowie für MTS 33.0800. und 33.0801. und für MTS 33.1280., 33.1281. bis 33.1283.



33.0804.16