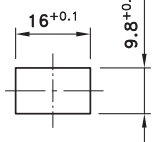


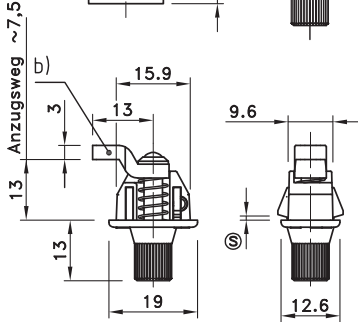
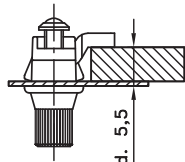


gezeichnet:
Ausführung
RECHTS

Einbauöffnung
inkl. Lackierung



Einbaubeispiele



32.2030.

Mini Spann-Drehriegel mit ~7,5mm Anzugschwanz,

linke und rechte Ausführung. In SNAP-Line Technologie, die Befestigung erfolgt durch einfaches Einklipsen in die dafür vorgesehene Einbauöffnung.

- Der Schliessvorgang läuft bei der rechten Version im Uhrzeigersinn und der linken Version gegen den Uhrzeigersinn ab.
- Zuerst wird die Zunge um 90° gedreht und in Schliessposition gebracht. Durch Betätigung kann auch mit einem Schraubendreher gedreht werden.
- Die Öffnungs- und -Schliessrichtung ist auf dem Gehäuse angegeben.
- Die Zunge zeigt bei der rechten Version im verschlossenen Zustand nach rechts und bei der linken Version nach links.

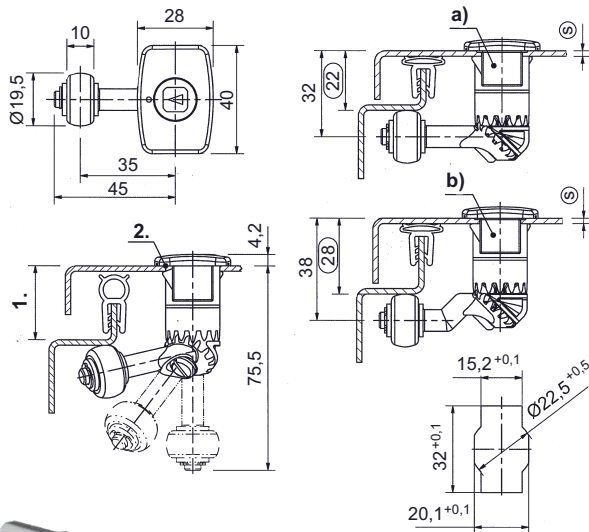
Werkstoffe:

- Gehäuse: GDZn, matt verchromt
- Betätigung und Scheiben: Stahl, verzinkt
- Feder: Edelstahl
- Zunge gekröpft: Sintermetall
- Klipselemente: gesinterter Stahl, verzinkt

32.2030... b) mit gekröpfter Zunge

Code	Klemmbereich Ⓢ	Ausführung	Produkte-Nr.
9015	1,4-1,6 mm	rechts (w. gez.)	448.9015.1416
9016	1,4-1,6 mm	links	448.9016.1416

→ Mit gerader Zunge auf Anfrage! (Mass 13 wird 9 mm)



32.2034.9101

Flachere Kompressions-Drehriegel mit Planetengetriebe.

Zum Einklipsen in das Lochbild 32 x 20,1 mm, in SNAP-Line Technologie. Werkzeuglose Montage. Rüttel- und Vibrationssicher nach DIN EN 61373. Blindmontage. Saubere Ausrichtung durch rechteckige Einbauöffnung. Rechts/links einsetzbar, muss bei Türdrehung nicht umgesetzt werden. Rollreibung durch Zunge mit POM-Rolle, schwarz matt. IP65 nach DIN EN 60529.

Anmerkungen:

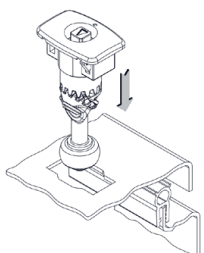
- Schliessvorgang und Öffnungsvorgang 180°, links und rechts Drehung, rastet spürbar im offenen und geschlossenen Zustand ein.
- 1. Kompression
- 2. O-Ring: NBR, schwarz

32.2034.9101 Kompressions-Drehriegel mit

- Betätigung Vkt.-8 mm
- Klemmbereich S = 1,8-2,5 mm
- a) für Abkantung H-Mass = 22 mm ab Lager lieferbar
- Kompression: max. 20 mm (448.9101.)

→ b) für Abkantung H-Mass = 28 mm auf Anfrage

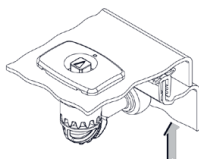
Funktionsablauf



Einbau erfolgt komplett vormontiert, geöffneter Zustand.



Durch 90° Drehung der Betätigung wird die Zunge hinter die Schließfläche gebracht, die Tür kann nicht mehr geöffnet werden.



Durch eine weitere 90° Drehung wird die Zunge um 20mm gegen die Schließfläche gezogen und damit die Dichtung komprimiert. Die Tür ist spielfrei verriegelt.

Werkstoffe:

- Gehäuse und Betätigung: GDZn, verchromt
- Zunge: GDZn, verzinkt
- Klipselemente: gesinterter Stahl
- Feder: Federstahl
- Scheibe: Stahl, verzinkt
- Abdeckung: PA6, schwarz
- Bundschraube: Stahl