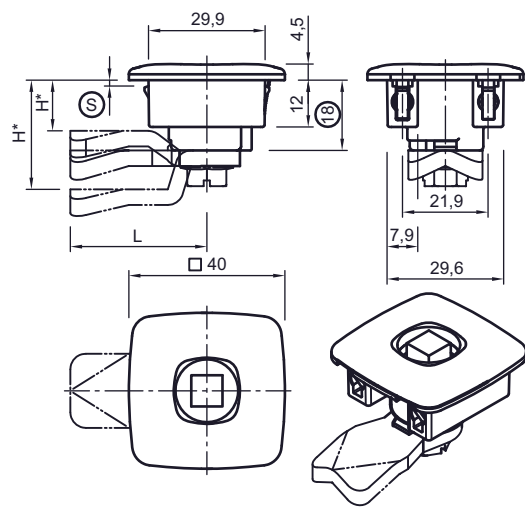


**Drehriegel TRENTA, für Einbauöffnung 30x30 mm,**

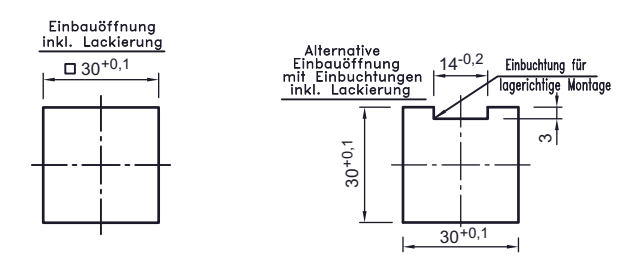
Länge 18 mm, für Betätigungen, werkzeuglose Montage.  
 Formschöner, flacher Drehriegel, in SNAP-Line Technologie.  
 Rechts und links einsetzbar. Der Drehriegel kann komplett vormontiert eingeklipst werden. Zur Erleichterung der lagerichtigen Montage, können die Einbauöffnung mit Einbuchtungen ausgestattet werden. IP65 nach DIN EN60529 durch Dichtsatz. Erdung durch Erdungsfeder.



MTS-Nr./Code	Klembereich	Anzahl Klipse	Produkt-Nr.
32.2012.9002.15	0,8-1,5 mm	2 für leichte Anwendung	406-9002.15
32.2014.9001.20	1,3-2,0 mm	4 für schwere Anwendung	406-9001.20

Werkstoffe  
 -Gehäuse: GDZn, schwarz  
 -Klipselemente: gesinterter Stahl  
 -Feder: Federstahl

Zubehör gesondert bestellen  
 -Betätigungen, Seite 31.1111  
 -Zungen L35/L45, Seite 31.1115  
 -Zungen L45, Edelstahl 31.1109

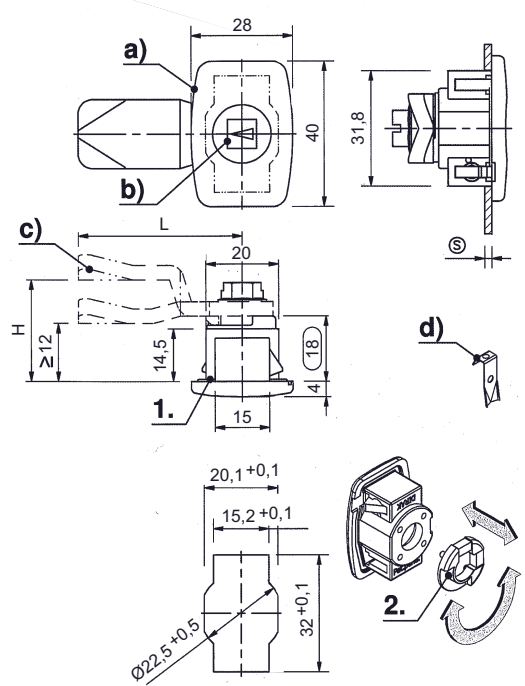
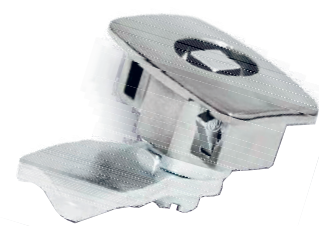


**32.2012.9002.15**  
**32.2014.9001.20**

Anmerkungen  
 Achtung: H-Mass ≥ 14 mm

**Drehriegel für Einbauöffnung 32x20,1 mm,**

Länge 18 mm, für Betätigungen. Flacher Drehriegel zum Einklipsen in das Lochbild. Werkzeuglose Montage. Rüttelsichere Montage. Blindmontage. Saubere Ausrichtung durch rechteckige Einbauöffnung. Links und rechts einsetzbar durch Verdrehen des Bodens. Auf Wunsch links/rechts vormontiert lieferbar (gegen Aufpreis und Termin von 14-18 Arbeitstage). IP65 gemäss DIN EN60529 (O-Ring für Gehäuse ist im Lieferumfang enthalten). O-Ring für Betätigung 32.0993.1001, 12x2 mm, bitte zusätzlich bestellen. Erdung durch d) Erdungsfeder.



MTS-Nr./Code	Klembereich	Material/Oberfläche	Produkt-Nr.
32.2016.9005.13	1,0-1,7 mm	PA schwarz	406-9005.13
32.2018.9005.16	1,3-2,0 mm	PA schwarz	406-9005.16
32.2020.9005.18	1,5-2,2 mm	PA schwarz	406-9005.18
32.2022.9005.21	1,8-2,5 mm	PA schwarz	406-9005.21
32.2024.9005.26	2,3-3,0 mm	PA schwarz	406-9005.26

Werkstoffe  
 -Gehäuse: PA schwarz  
 -Klipselemente: gesinterter Stahl  
 -O-Ring: NBR, schwarz

Zubehör gesondert bestellen  
 -Betätigungen, Seite 31.1111  
 -Zungen L35/L45, Seite 31.1115  
 -Zungen L45, Edelstahl 31.1109  
 -Erdungsfeder 32.0994.1104  
 -O-Ring 12x2 mm 32.0993.1001

Anmerkungen  
 Achtung: H-Mass der Zunge ≥ 12 mm  
 Material/Oberfläche: GDZn verchromt auf Anfrage.  
 2. drehbarer Boden für rechts/links

**32.2016.9005.13**  
**32.2018.9005.16**  
**32.2020.9005.18**  
**32.2022.9005.21**  
**32.2024.9005.26**