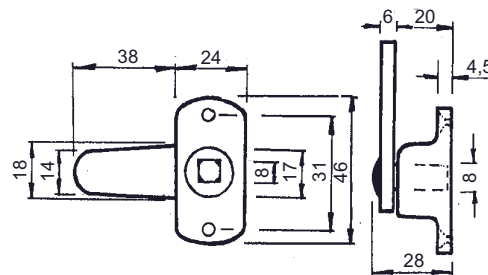


**Zungenverschluss aus Temperguss (TG)**

mit 2 versenkten Anschraubloch. Mit gerader Zunge.  
Fest drehbar vernietet, mit 4-kt.-Dorn 8 mm. Dorn am  
Gehause nicht vorstehend. In TG roh oder verzinkt lieferbar.

**32.0963. . . anschraubbar**

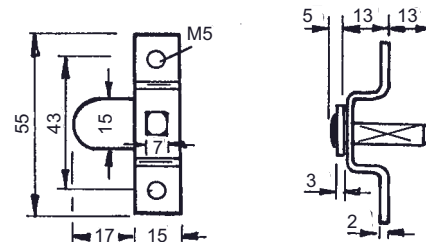
Code	4-kt-Dorn	Ausfuhrung	MTS alt
18	8 mm	TG roh	963/18
28	8 mm	TG verzinkt	963/28



**32.0963.**

**32.0965.27**

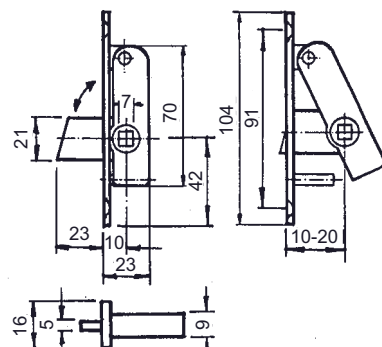
**Zungenverschluss, Stahl, promatverzinkt,**  
mit Platte 15 x 55 x 2 mm und einer tiefen Kropfung 13 mm,  
mit 2 Gewindeloch M5, Lochdistanz 43 mm.  
Mit kurzer Zunge gerade, 4-kt.-Dorn 7 mm und 13 mm  
vorstehend, passend zu Oliven. Fest drehbar vernietet.  
(965/27)



**32.0965.27**

**32.0981.27**

**Zungenverschluss zum Einstecken,**  
mit Stulp 16 x 104 x 3 mm und verstellbarem Dornmass  
von 10 bis max. 20 mm. Nuss 7 mm, Schwenkriegel  
nach oben. Stahl promatverzinkt.  
(981/27)



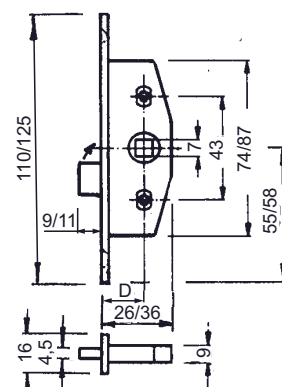
**32.0981.27**

**Zungenverschluss zum Einstecken,**

mit Stulp 16 x 110/125 x 2 mm, mit Schwenkriegel nach oben  
9/11 mm vorstehend. Nuss 4-kt. 7 mm, mit Stabilusbuchsen  
mit Lochdistanz 43 mm passend zu Olivengriffe.

**32.0982. . . Stahl, promatverzinkt, zum Einlassen**

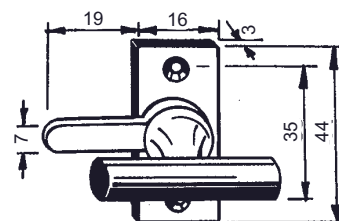
Code	D-Dornmass	Stulp	Schlosskasten- hohle	Schlosskasten- tiefe	MTS alt
21	17 mm	16 x 110 mm	74 mm	26 mm	982/21
22	25 mm	16 x 125 mm	87 mm	36 mm	982/22



**32.0982.**

**32.0983.50**

**Einreiber zum Aufschrauben,**  
ZN matt vernickelt, Auflage 16 x 44 x 3 mm,  
fest drehbar vernietet.  
(983/50)



**32.0983.50**