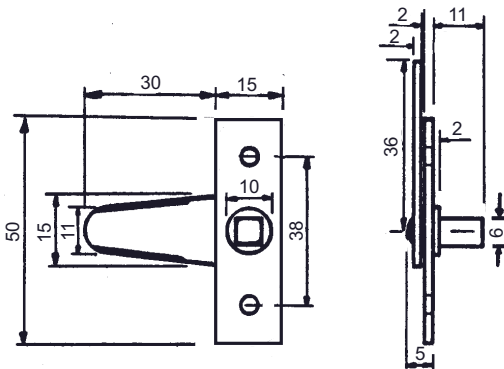


32.0960.26

32.0960.26

Zungenverschluss, mit gerader Zunge

auf flacher Platte 30 x 54 x 1,5 mm, drehbar vernietet, mit Kugelpositionierung bei 90°, Stahl promatverzinkt. Bedienungsdorn 4-kt. 6 mm, 15 mm ab Auflage vorstehend. (960/26)

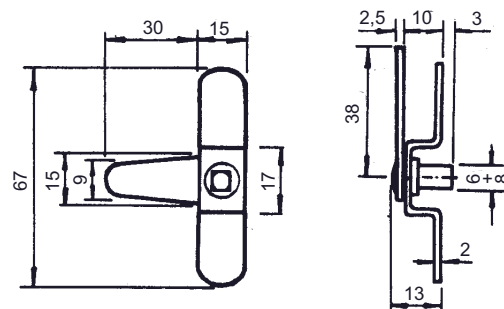


32.0986.26

32.0986.26

Zungenverschluss, mit gerader Zunge

auf eckiger flacher Platte 15 x 50 x 2 mm, mit 2 Gewindeloch M5, zum anschrauben oder anschweißen, fest drehbar vernietet, Stahl promatverzinkt. Bedienungsdorn 4-kt. 6 mm und ab Auflage 11 mm vorstehend. (666/26)



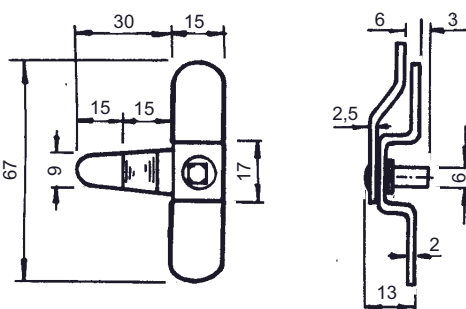
32.0961.

Zungenverschlüsse, mit gerader Zunge

auf gekröpfter Platte 15 x 67 x 2 mm, fest drehbar montiert. Zunge 2,5 mm Dicke. Platte ungelocht. Mit 6 mm oder 8 mm 4-kt. Dorn.

32.0961. . . zum anschweißen oder anschrauben

Code	4-kt-Dorn	Ausführung	MTS alt
16	6 mm	Stahl blank	961/16
18	8 mm	Stahl blank	961/18
26	6 mm	Stahl verzinkt	961/26
28	8 mm	Stahl verzinkt	961/28



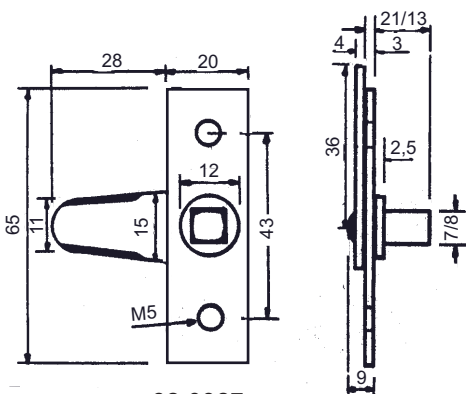
32.0962.

Zungenverschlüsse, mit gekröpfter Zunge

2,5 mm Dicke, fest drehbar auf gekröpfter Platte 15 x 67 x 2 mm montiert. Platte ungelocht. Stahl, blank oder verzinkt lieferbar.

32.0962. . . zum anschweißen oder anschrauben

Code	4-kt-Dorn	Ausführung	MTS alt
16	6 mm	Stahl blank	962/16
26	6 mm	Stahl verzinkt	962/26



32.0987.

Zungenverschlüsse, mit gerader Zunge

auf flacher eckiger Platte 20 x 65 x 3 mm, mit 2 Gewindeloch M5, Lochdistanz 43 mm, fest drehbar vernietet. Mit 7 mm oder 8 mm 4-kt.-Dorn. Stahl verzinkt.

32.0987. . . zum anschweißen oder anschrauben

Code	4-kt-Dorn	Dorn vorstehend	Ausführung	MTS alt
27	7 mm	21 mm	Stahl verzinkt	987/27
28	8 mm	13 mm	Stahl verzinkt	987/28