

Aufschraub-Riegelschloss,

mit Kaba 8-Zylinder, oder ohne Zylinder. Lieferung in DIN links oder rechts sowie für Schubladen einstellbar.

32.2422. . . mit montiertem Kaba 8-Zylinder 1008C/25, verschieden schliessend, mit je 2 Schlüssel. Schlüssel offen nicht abziehbar. Mit 1 Aufsteck-rossette 33.1008.62, Seite 33.1180. Ohne Schliessblech.

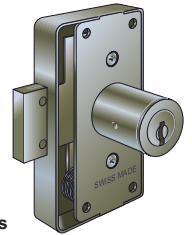
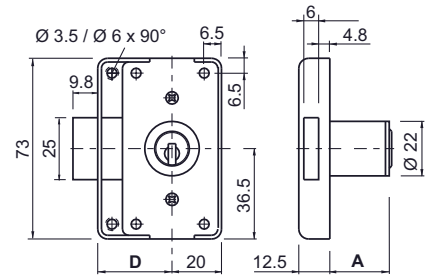


Abb. für Türe DIN rechts

Code	DIN Ls	DIN Rs	Dornmass	Mass A	Modell
8130	8230		30 mm	25 mm	2422/1008C/25
8135	8235		35 mm	25 mm	2422/1008C/25
8140	8240		40 mm	25 mm	2422/1008C/25
8150	8250		50 mm	25 mm	2422/1008C/25
8160	8260		60 mm	25 mm	2422/1008C/25



32.2422.

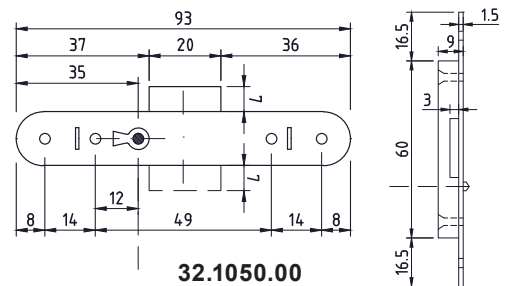
32.2422. . . ohne Zylinder, jedoch vorbereitet für Zylindermontage. Ohne Schliessblech. Für DIN links und DIN rechts sowie für Schubladen verwendbar.

Code	0030	0035	0040	0050	0060	Modell
Dornmass	30 mm	35 mm	40 mm	50 mm	60 mm	2422

32.1050.00

Schaukastenschloss,

mit zwei einfachen Gusschlüssel, alle gleichschliessend, Schlosskasten und Anschraubplatte, Messing blank, Riegel, Stahl blank, durchschliessend links/rechts verwendbar.



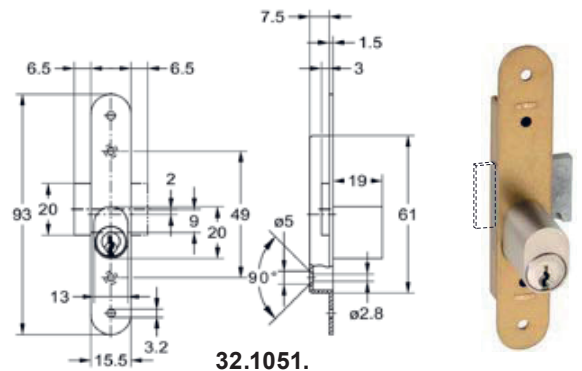
32.1050.00

Schaukastenschloss, mit Ovalzylinder, Messing

vernickelt, mit 2 Schlüssel pro Schloss, Schlosskasten und Anschraubplatte, Messing blank, mit durchschliessendem Riegel, links/rechts verwendbar.

32.1051. . . anschraubbar, ohne Zubehör

Code	Schliessung	Verwendbar	Modell
00	versch.schliessend	links/rechts	2830
0099	gleichschliessend	links/rechts	2830



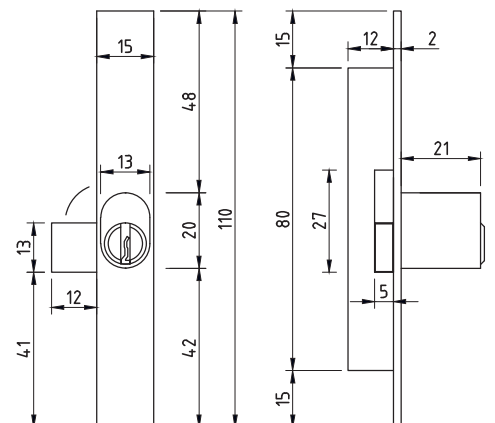
32.1051.

Schaukastenschloss, mit Ovalzylinder, Messing

matt vernickelt, Schlosskasten und Anschraubplatte, ohne Anschraubloch, Messing blank. Riegel, Zink blank.

32.1052. . . mit je 2 Schlüssel pro Schloss

Code	Richtung	Schliessung	Modell
01	links	versch.schliessend	1224
02	rechts	versch.schliessend	1224
91	links	gleichschliessend	1224
92	rechts	gleichschliessend	1224



32.1052.

Abb. für Türe DIN rechts