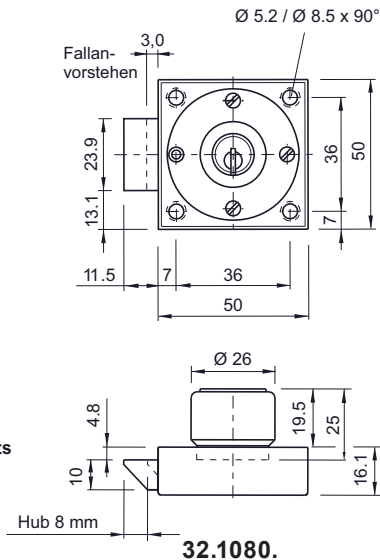


Abb. für Türe DIN rechts



Kaba Fallenschloss mit Zylinder und Drehhülse

für Metallmöbel. Die Falle wird durch die Drehhülse betätigt. Der Schlüssel verriegelt Falle und Drehhülse. Zylinder und Drehhülse Messing, matt vernickelt, Schlosskasten Stahl vernickelt. Lieferbar für linke oder rechte Türen sowie für Schubladen. Nicht umstellbar (Abb. für Türen DIN rechts).

32.1080. . . Kaba 8, Falle 3 mm vorstehend, plus Hub 8 mm, anschraubbar

Code	Einstellung	Schliessung	Schlüssel
81	links	versch.schliessend	je 2 Stück
8105	links	5000	ohne Schlüssel
82	rechts	versch.schliessend	je 2 Stück
8205	rechts	5000	ohne Schlüssel
83	Schublade	versch.schliessend	je 2 Stück

Info: Schlüssel 5000, bitte gesondert bestellen mit Nr. 913.9980.08.5000 als Mehrschlüssel mit Zylinder bezogen.

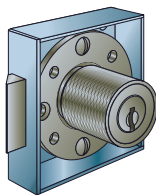
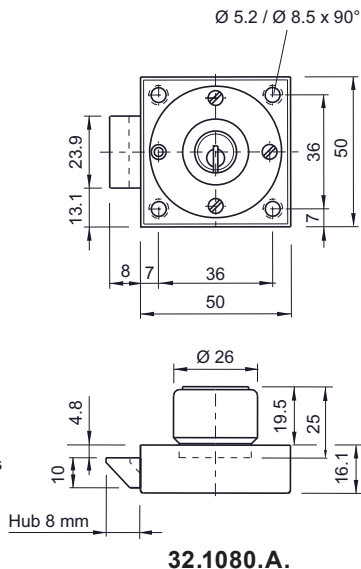


Abb. für Türe DIN rechts



Kaba Fallenschloss mit Zylinder und Drehhülse

für Metallmöbel. Die Falle wird durch die Drehhülse betätigt. Der Schlüssel verriegelt Falle und Drehhülse. Zylinder und Drehhülse Messing, matt vernickelt, Schlosskasten Stahl vernickelt. Lieferbar für linke oder rechte Türen sowie für Schubladen. Nicht umstellbar (Abb. für Türen DIN rechts).

32.1080.A. . . Kaba 8, nicht vorstehend, mit Hub 8 mm, anschraubbar

Code	Einstellung	Schliessung	Schlüssel
81	links	versch.schliessend	je 2 Stück
8105	links	5000	ohne Schlüssel
82	rechts	versch.schliessend	je 2 Stück
8205	rechts	5000	ohne Schlüssel
83	Schublade	versch.schliessend	je 2 Stück

Info: Schlüssel 5000, bitte gesondert bestellen mit Nr. 913.9980.08.5000 als Mehrschlüssel mit Zylinder bezogen.

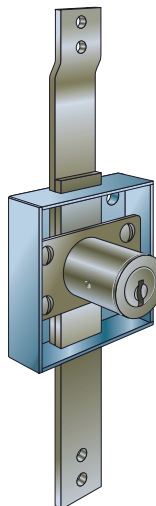
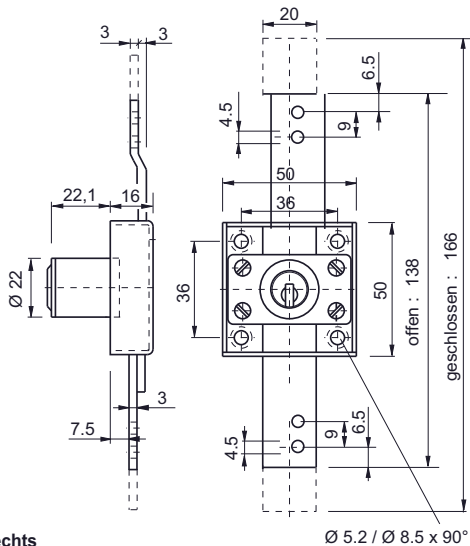


Abb. für Türe DIN rechts



Stangenschloss Kaba 2074,

Zylindergehäuse Messing matt vernickelt, Schlosskasten und Stangenansätze Stahl verzinkt, Schliessweg 14 mm, für linke oder rechte Türen sowie für Schubladen, mit runder Rosette 33.1008.62

32.2074. . .

MTS	Richtung	System	Ausführung	Schlüsselanzahl
81	links	Kaba 8	verschiedenschl.	mit 2 Schlüssel
82	rechts	Kaba 8	verschiedenschl.	mit 2 Schlüssel
8105	links	Kaba 8	Schliessung 5000	ohne Schlüssel
8205	rechts	Kaba 8	Schliessung 5000	ohne Schlüssel
8109	links	Kaba 8	gleichschliessend	ohne Schlüssel
8209	rechts	Kaba 8	gleichschliessend	ohne Schlüssel
00	ohne Zylinder, ohne Rosette			

Info

- Standardzylinder 1008C/25 mm
- Zylinderverlängerungen auf Anfrage
- Schliessung nach Schliessplan
- Bisherige MTS-Nr. 33.2074. . .