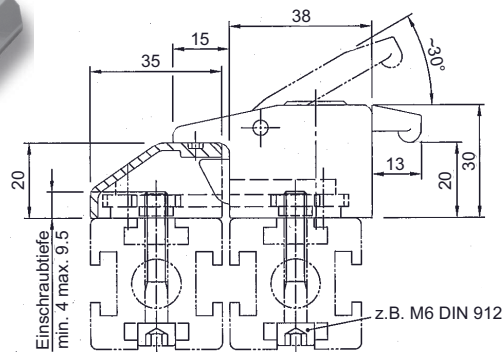


**Fallenverschluss für Aluminiumprofile**

2-teilig: Tür und Rahmenteil. Das Türteil dient als Hintergriff (1.) für die Falle und als Anschlag für das Rahmenteil (2.). Durch Langlöcher sind auch unterschiedliche Profilbreiten zu verwenden. Durch leichtes Ziehen am Griffelement (1.) schnappt die Falle aus dem Rahmenteil. Zum Schliessen reicht ein geringer Druck für das Einschnappen der Falle aus.



**Werkstoffe**

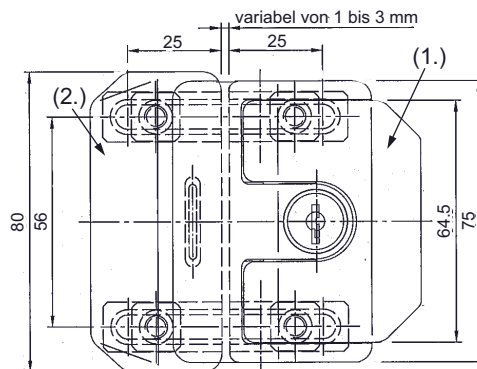
-Griff, Tür- und Rahmenteil: GDZn, verchromt  
schwarz beschichtet auf Anfrage.

-Falle: GDZn, roh

-Nutmutter: Stahl, verzinkt

**Anmerkungen**

-Alle abschliessbaren Fallenverschlüsse werden grundsätzlich mit 2 Schlüsseln geliefert  
-Es werden 4 Stk. Nutmuttern M6 mitgeliefert. (Ohne Schrauben)



**32.1097.**

**32.1097. . . Montage anschraubbar**

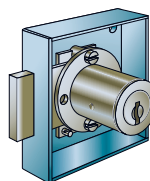
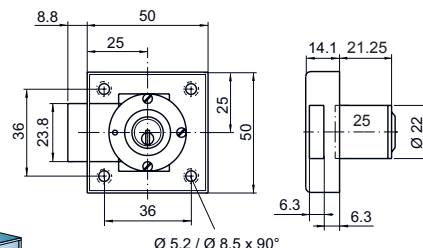
Code	Verschlussart	Ausführung	Dirak
9603.80	versch.schliessend	GDZn verchromt	265-9603
9601.1333	gleichschl. 1333	GDZn verchromt	265-9601
9606.00	Blind, ohne Zyl.	GDZn verchromt	265-9606

**Riegelschloss Kaba 1074,**

Zylindergehäuse Messing matt vernickelt, Schlossgehäuse Stahl vernickelt, Riegel 1-tourig, umstellbar für linke oder rechte Türen sowie für Schubladen, mit Schliessblech, eckig und runder Rosette 33.1008.62

**32.1074. . .**

Code	Richtung	System	Ausführung	Schlüsselanzahl
81	links	Kaba 8	verschiedenschl.	mit 2 Schlüssel
82	rechts	Kaba 8	verschiedenschl.	mit 2 Schlüssel
8105	links	Kaba 8	Schliessung 5000	ohne Schlüssel
8205	rechts	Kaba 8	Schliessung 5000	ohne Schlüssel
8109	links	Kaba 8	gleichschliessend	ohne Schlüssel
8209	rechts	Kaba 8	gleichschliessend	ohne Schlüssel
00	ohne Zylinder, ohne Rosette			



**Abb. für Türe DIN rechts  
32.1074.**

**Info**

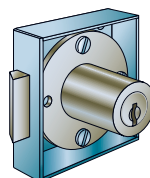
- Standardzylinder 1008C/25 mm  
- Zylinderverlängerungen auf Anfrage  
- Schliessung nach Schliessplan

**Fallenschloss Kaba 1075,**

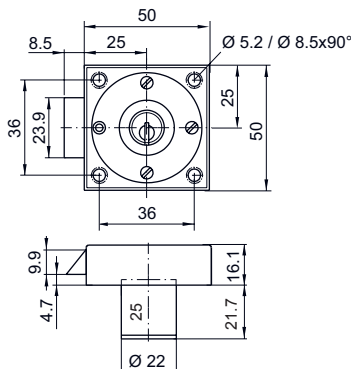
Zylindergehäuse Messing matt vernickelt, Schlosskasten Stahl vernickelt, umstellbar für linke oder rechte Türen sowie für Schubladen, mit Winkelschliessblech und runder Rosette 33.1008.62

**32.1075. . .**

MTS	Richtung	System	Ausführung	Schlüsselanzahl
81	links	Kaba 8	verschiedenschl.	mit 2 Schlüssel
82	rechts	Kaba 8	verschiedenschl.	mit 2 Schlüssel
8105	links	Kaba 8	Schliessung 5000	ohne Schlüssel
8205	rechts	Kaba 8	Schliessung 5000	ohne Schlüssel
8109	links	Kaba 8	gleichschliessend	ohne Schlüssel
8209	rechts	Kaba 8	gleichschliessend	ohne Schlüssel
00	ohne Zylinder, ohne Rosette			



**Abb. für Türe DIN rechts  
32.1075.**



**Info**

- Standardzylinder 1008C/25 mm  
- Zylinderverlängerungen auf Anfrage  
- Schliessung nach Schliessplan