

Zweiteiliger Fallenverschluss, für Aluminiumprofile, Fallegehäuse mit integriertem Anschlag. Öffnen durch Schieben des Griffelements. Hintergriff ermöglicht einfaches Öffnen und selbstständiges Verschliessen durch Zufallen der Tür. Öffnen von innen nicht möglich. Geräuschreduziert.

Werkstoffe

- Falle und Verschlussstück: GDZn, schwarz
- Nutmuttern: Stahl, verzinkt
- Zylinder: PA, schwarz, mit je 2 Schlüssel pro Fallenverschluss mit Zylinder

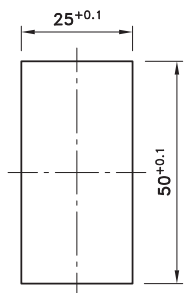
Anmerkungen

- Befestigung erfolgt mit 4 Schrauben M6 (z.B. DIN 912) und den im Lieferumfang enthaltenen Nutmuttern.

32.1092. . . anschraubbar

Code	Verschlussart	Dirak
9607.00	ohne Schloss, mit Stopfen	265-9607.01
9607.1333	gleichschliessend 1333	265-9607.1333
9607.80	verschiedenschliessend	265-9607.00

Einbauöffnung inkl. Lackierung



Fallenverschluss, mit SNAP-Technologie für

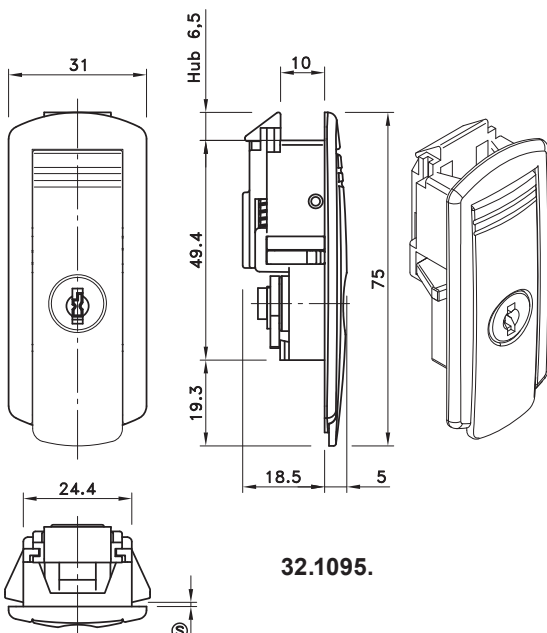
flächenbündige Türen, werkzeuglose Montage, geeignet für leichtere Einsätze. Dieser Fallenverschluss eignet sich besonders zum Verschliessen von Türen und Klappen. Zum Entriegeln wird nach dem Öffnen des Zylinders auf das obere, markierte Ende des Hebels gedrückt, dadurch hebt sich das untere Ende und der Hebel kann gezogen werden. Die Falle hat einen Freilauf und kann im geschlossenen Zustand zugedrückt werden.

➔ **Montage**

- Nach Einschieben der Fallenseite wird der Verschluss in die Einbauöffnung eingeklipst.

Werkstoffe

- Gehäuse, Hebel und Falle: PA, schwarz
- Zunge und Stift: Stahl, verzinkt
- SNAP-Klipselemente: gesinterter Stahl
- Zylinder: GDZn, schwarz
 Nur mit Schliessung Nr. 23211 lieferbar.
 Pro Zylinder mit 2 Schlüsseln am Ring.



32.1095. . . Fallenverschluss mit SNAP-Technologie, Montage werkzeuglos

Code	Klemmbereich (s)	Verschlussart	Dirak
9002.15	1,2 - 1,7 mm	gleichschl. 23211	482-9002.15
9002.20	1,7 - 2,2 mm	gleichschl. 23211	482.9002.20

➔ **ohne Schliesszylinder, mit Blindstopfen, PA, schwarz**

9003.15	1,2 - 1,7 mm	Blindstopfen	482-9003.15
9003.20	1,7 - 2,2 mm	Blindstopfen	482.9003.20