

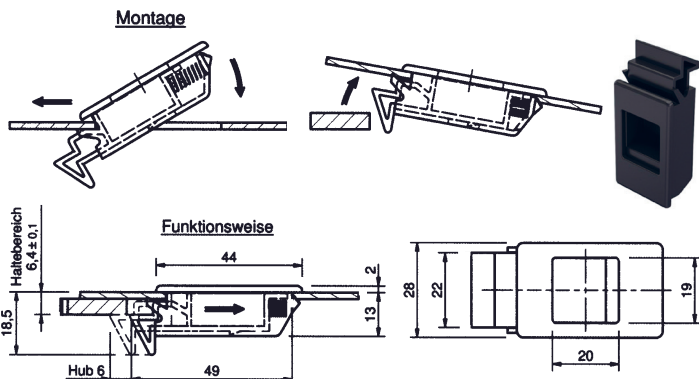
Flacher Schnappverschluss, für

Werkzeuglose Montage. Einklipsbar in Türstärke von 0,8 mm bis 2,0 mm. Der Schnappverschluss besteht aus zwei Teilen. Gehäuse und Riegel. Beim Öffnen bewegt sich der Riegel im Gehäuse, somit kann die Oberfläche des Bleches nicht verkratzen. Mit Hintergriff-Aussparung zum Öffnen. Rüttel- und vibrationssicher nach DIN EN 61373.

Werkstoffe

- Riegel und Gehäuse: PA, schwarz
- Riegel und Gehäuse: PA, grau, Sonderanfertigung z.Z. ab Lager

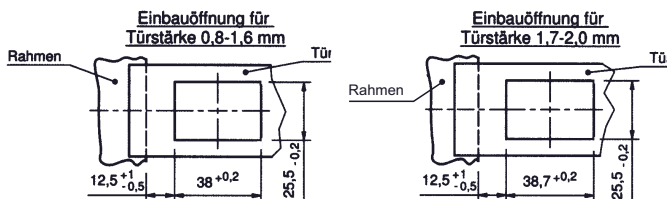
Dieser Verschluss ist besonders geeignet zum Verschliessen von Türen und Klappen.



32.1087.

32.1087. . . Montage werkzeuglos einklipsbar

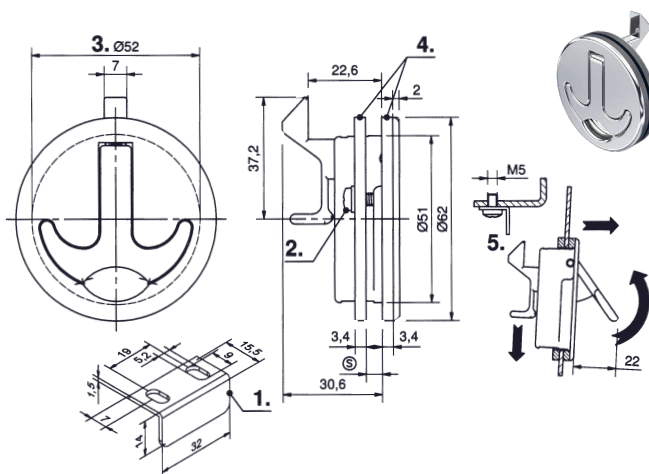
Code	Türstärke	Farbe	Dirak
9001	0,8 - 2,00 mm	PA schwarz	282-9001
9002	0,8 - 2,30 mm	PA grau 7035	282-9002



32.1089.9601

Fallenverschluss Edelstahl, flächenbündig

mit freilaufender Falle. Die Griffmulde erleichtert das Herausziehen des Hebels aus dem Gehäuse. Zum Entriegeln (5.) wird der Hebel etwa 45° nach oben gezogen, dadurch entriegelt die Falle und fällt anschliessend in die Position "verriegelt" zurück. Durch die Handhabe an der Falle kann auch von innen entriegelt werden. Durch Weglassen der vorderen Unterlagplatte kann das (S)-Mass um 3,4 mm erhöht werden, gleich Türstärke (S) max. 15 mm. (282-9601)



32.1089.9601

Werkstoffe

- Gehäuse, Griff und Falle: AISI 316, Oberfläche poliert
- Schraube, Schliesswinkel, Stift + Feder: Edelstahl
- Unterlagsplatten: Nylon, schwarz

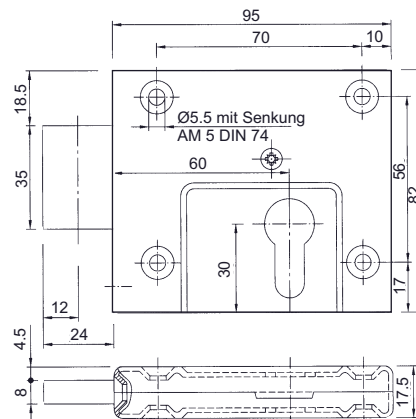
Anmerkungen

- 1. Schliesswinkel gehört zur Lieferung
- 2. Befestigungsschrauben 8-32 UNC x 22, für kleinere Türstärke (S) bitte Schrauben entsprechend kürzen.
- 3. Einbauöffnung Ø 52 mm
- 4. Unterlagsplatten

32.1084.9001

Kastenriegelschloss, Stahl, verzinkt, anschraubbar,

2-tourig abschliessbar, Dornmass 60 mm, rechts / links einsetzbar. Für Profilzylinder Ø17 mm (z.B. Nr. 13.1415. . . Katalogseite 13.1053) (228-9001)



32.1084.9001

Info: Auf Katalogseite 71.1005 ist dieses Schloss jedoch mit Dornmass 65 mm auch mit Kaba-Lochung abgebildet = MTS 71.1478. . .